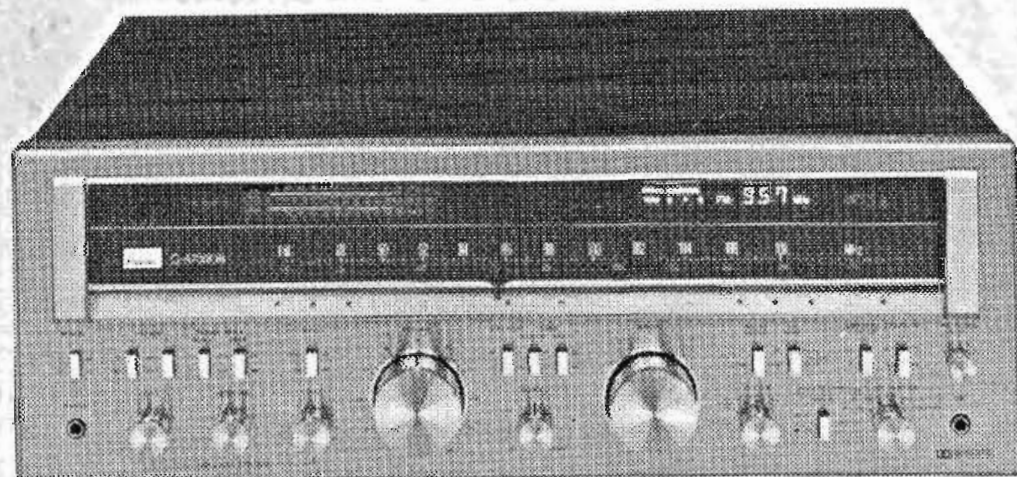


# G-8700DB

**OPERATING INSTRUCTIONS  
MODE D'EMPLOI  
BETRIEBSANLEITUNG**



- Read this manual before use.
- Lire cette notice avant l'utilisation.
- Vor der Verwendung diese Anleitung durchlesen.

**Sansui**

We are grateful for your choice of this fine Sansui high fidelity product. Before you operate it, we suggest that you read this booklet once through carefully, familiarizing yourself with the important precautions, operational procedures and every one of the product's many features. It will help to ensure that you will avoid possible damage and that the product's superb performance will be yours to enjoy for many years to come.

### Table of contents

Precautions . . . . .	4
Connections . . . . .	8
Panel information . . . . .	13
Operating procedures . . . . .	26
Some useful hints . . . . .	38
Specifications . . . . .	44

**WARNING: To prevent fire or shock hazard, do not expose this appliance to rain or moisture.**

- **The Model No. and Serial No. of your unit are shown on its back panel.**
- **Do not lose the Warranty Card that carries your unit's Model No. and Serial No.**

Nous sommes reconnaissants pour votre choix de ce produit Sansui d'une remarquable haute fidélité. Avant de commencer à vous en servir, nous vous recommandons de lire cette notice complètement et soigneusement, vous familiarisant ainsi avec les précautions importantes, les manœuvres de fonctionnement et chacune des nombreuses caractéristiques de l'appareil. Cela vous aidera à ne pas provoquer d'éventuels dommages et à vous permettre de profiter pendant de longues années des superbes performances de votre appareil.

Wir möchten zu dieser Gelegenheit unseren Dank aussprechen, daß Sie sich für diesen HiFi-Baustein von Sansui entschieden haben. Bitte lesen Sie vor der Inbetriebnahme des Gerätes diese Anleitung sorgfältig durch, um sich mit den wichtigen Vorsichtsmaßnahmen, den Bedienungsvorgängen und den vielen hervorragenden Eigenschaften dieses Gerätes vollständig vertraut zu machen. Mögliche Beschädigungen können dadurch vermieden werden, so daß Sie das hervorragende Leistungsvermögen dieser Komponente für viele Jahre genießen können.

### Table des matières

Précautions . . . . .	4
Connexions . . . . .	8
Indications sur le panneau . . . . .	13
Procédés de réglage . . . . .	26
Quelques conseils utiles . . . . .	38
Spécifications . . . . .	44

### Inhaltsverzeichnis

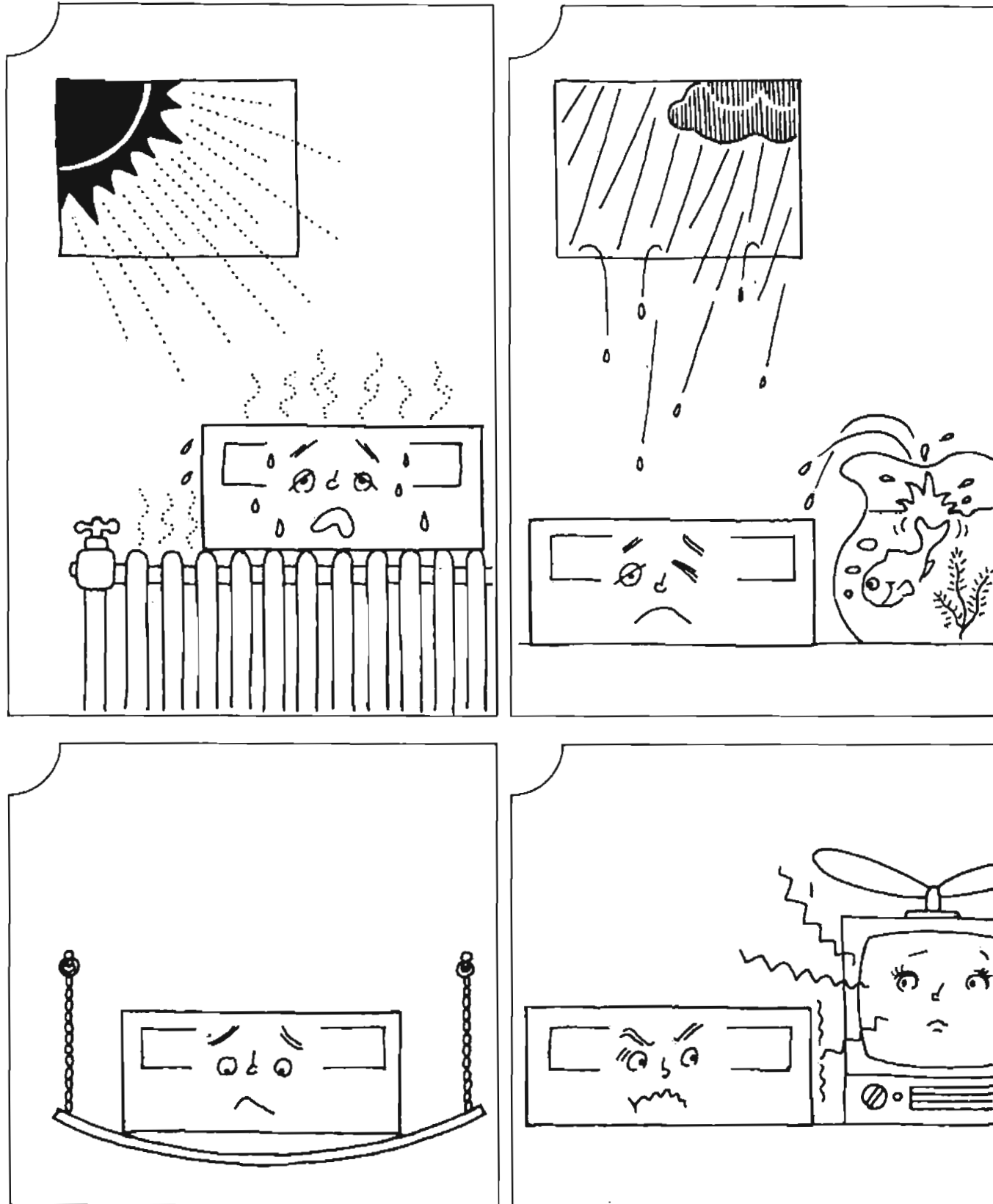
Vorsichtsmaßnahmen . . . . .	4
Anschlüsse . . . . .	8
Schalttafelinformation . . . . .	13
Bedienungsverfahren . . . . .	26
Einige nützliche Hinweise . . . . .	38
Technische Daten . . . . .	44

**ATTENTION:** Pour éviter les dangers d'électrocution ou d'incendie, ne pas exposer cet appareil à la pluie ou à l'humidité.

**WARNUNG:** Setzen Sie dieses Gerät zur Verhütung von Feuer- und Stromschlaggefahr weder Regen noch Feuchtigkeit aus.

- Le numéro du modèle et le numéro de série de l'appareil sont inscrits sur son panneau arrière.
- Ne perdez pas la carte de garantie où est indiquée le numéro du modèle et le numéro dans la série du type de l'appareil.

- Die Modell- und die Seriennummer Ihres Gerätes sind auf der Geräterückseite angegeben.
- Verlieren Sie bitte nicht den Garantieschein, auf dem die Modell- und die Seriennummer dieser Einheit angegeben sind.



## Precautions

### Installation

- \* Never install the unit in dusty or humid locations, or in close proximity to heating appliances. Also, do not place it near a flower basin or fish bowl, for accidental spillover may cause fire, electrical shock and/or breakdown.
- \* Keep the unit away from TV sets to avoid buzz noise.
- \* When mounting the unit on a shelf, be sure that its supports are solidly fixed.

### Connection

- \* When connecting or re-locating the unit, be sure to turn the power off or disconnect the power cable.
- \* Be sure not to confuse the right channel with the left, plus cables with minus or inputs with outputs. Check each step carefully.
- \* Use connection cords of dependable quality. Check that connections are secure and that connecting leads are not frayed or in contact with other objects. Poor connection may cause hum noise or breakdown.

### Ventilation

- \* Install the unit where there is a good circulation of air.
- \* Do not obstruct the ventilation opening of the cabinet.
- \* Do not remove the cabinet cover or bottom board of the unit.

# Précautions

## Installation

- \* Ne placez jamais l'appareil dans un endroit poussiéreux ou humide, ou à proximité immédiate d'appareils de chauffage. De même, éviter la proximité de bacs à fleurs ou d'aquariums, car une projection accidentelle d'eau peut être la cause de feu, de court-circuits violents et/ou d'une panne de l'appareil.
- \* Ne pas placer l'appareil près d'un poste de télévision pour éviter les grésillements.
- \* Si vous installez l'appareil sur une étagère, s'assurer que les supports en soient bien fixés.

## Connexion

- \* Quand vous branchez l'appareil ou si vous l'installez dans un nouvel endroit, assurez-vous de couper l'alimentation ou de déconnecter le câble d'alimentation.
- \* S'assurer de ne pas confondre le canal droit avec le canal gauche, les câbles de polarité positive et ceux de polarité négative et les entrées et les sorties. Contrôler chaque étape soigneusement.
- \* Utiliser des fils de connexion de bonne qualité. S'assurer que les connexions soient parfaites et que les têtes dénudées des fils ne soient pas cisailées ou en contact avec d'autres objets. De mauvaises connexions peuvent être la cause de grondements ou même d'une panne de l'appareil.

## Ventilation

- \* Installer l'appareil dans un endroit bien ventilé.
- \* Ne pas obstruer les ouvertures de ventilation du coffret.
- \* N'enlevez pas le couvercle anti-poussière ni le panneau de fond de l'appareil.

# Vorsichtsmaßnahmen

## Installierung

- \* Dieses Gerät niemals an Orten mit großer Staubbildung oder hoher Feuchtigkeit aufstellen; die Nähe von Heizkörpern vermeiden. Auch darauf achten, daß dieses Gerät nicht in der Nähe von Blumentöpfen, Aquarien usw. aufgestellt wird, da es ansonsten durch verschüttetes Wasser zu elektrischen Schlägen, Feuergefahr und/oder Beschädigung kommen könnte.
- \* Dieses Gerät möglichst entfernt von Fernsehgeräten aufstellen, um induziertes Brummen zu vermeiden.
- \* Wird dieses Gerät in Regalen eingebaut, darauf achten, daß deren Festigkeit ausreicht, um das Gewicht abzustützen.

## Anschluß

- \* Zum Anschließen bzw. wenn der Aufstellungsort dieses Gerätes geändert wird, unbedingt den Netzschalter ausschalten und das Netzkabel abziehen.
- \* Nicht den rechten Kanal mit dem linken, positive mit negativen Kabeln bzw. Eingänge mit Ausgängen verwechseln. Nach dem Anschließen unbedingt jede einzelne Komponente überprüfen.
- \* Nur Verbindungskabel hoher Qualität benutzen. Auf richtigen Anschluß achten und überprüfen, daß die Kabel nicht beschädigt sind bzw. Kurzschluß verursachen. Falscher Anschluß kann zu Brumm führen oder das Gerät beschädigen.

## Ventilation

- \* Stellen Sie das Gerät an einem Platz mit guter Luftzirkulation auf.
- \* Verdecken Sie die Ventilationsöffnungen des Gerätes nicht.
- \* Niemals den Gehäusedeckel oder die Bodenabdeckung des Gerätes abnehmen.

NOTE: No AC outlet is provided on units sold in some areas owing to local laws and regulations.

REMARQUE: Aucune sortie AC (Courant Alternatif) n'équipe les modèles vendus dans certaines régions en raison des règlements locaux.

ANMERKUNG: Aufgrund örtlicher Vorschriften und Gesetze sind in manche Gebiete gelieferte Geräte nicht mit Wechselstromsteckdosen ausgestattet.

### **Don't use thinners on equipment**

Use soft, dry cloth to wipe the front panel or the cabinetry of this unit. Never use thinners, alcohol or other solvents, or some of the words indicated on the front panel may be erased or the dial plate may become foggy. Also, when you use aerosol insecticide, be sure to avoid spraying the unit.

### **AC outlets**

Of the three AC outlets provided on the rear panel, the one, marked "SWITCHED," is controlled by the front-panel POWER switch. It is convenient to use it to power a program source component such as your turntable, etc.

The other two AC outlet, marked "UNSWITCHED," are not controlled by the unit's POWER switch; so long as the unit is connected to a wall outlet, the connected components are also powered.

The "SWITCHED" and "UNSWITCHED" outlets have a capacity of 100 watts and 300 watts respectively. Do not connect any component whose power consumption exceeds the capacity of each outlet, as it is extremely dangerous. The power consumption rating is usually listed in the specification chart of the component, or sometimes on the equipment itself; be sure to check the rating.

- In case you have connected a component to one of the unit's AC outlets and then another component to the first component's AC outlet, be sure to add the second component's rated power consumption to the consumption of the components connected to the unit itself.

### **N'utilisez jamais du diluant synthétique sur l'appareil**

Pour nettoyer le panneau frontal ou le coffret de l'appareil il est recommandé d'utiliser toujours un chiffon sec et doux. Ne jamais utiliser du diluant synthétique, de l'alcool ou d'autres diluants, car dans ce cas, il est possible que quelques mots apposés sur le panneau frontal puissent se trouver effacés ou que la paroi du cadran devienne opaque. De même, quand vous utilisez un insecticide en aérosol à proximité de l'appareil, prendre bien soin de ne jamais en répandre dessus.

### **Les sorties AC**

Sur les trois prises de cour. altern. prévues sur le panneau arrière, celle manquée "SWITCHED" est connectée avec l'interrupteur POWER du panneau avant. Elle s'avère utile pour alimenter des composants de sources de programme tels que tourne-disques, etc. Les deux autres prises de cour. altern., marquées "UNSWITCHED," ne sont pas commandées par l'interrupteur de l'appareil; tant que l'appareil est branché à une prise murale, les composants connectés sont également alimentés. Les prises "SWITCHED" et "UNSWITCHED" ont une capacité de 100 watts et 300 watts respectivement. Ne pas connecter un composant dont la consommation de puissance dépasse la capacité de chaque prise. car cela peut être dangereux.

La valeur nominale de consommation de puissance est normalement indiquée dans le tableau de spécifications du composant, ou parfois sur l'équipement lui-même; ne pas manquer de vérifier ces données.

- Dans le cas où l'on a connecté un composant à l'une des prises de cour. altern. de l'appareil et ensuite un autre composant à la prise de cour. altern. du premier composant, ne pas oublier d'ajouter la consommation de puissance nominale de deuxième composant à la consommation du composant connecté à l'appareil lui-même.

### **Niemals Verdünner zum Reinigen dieses Gerätes verwenden**

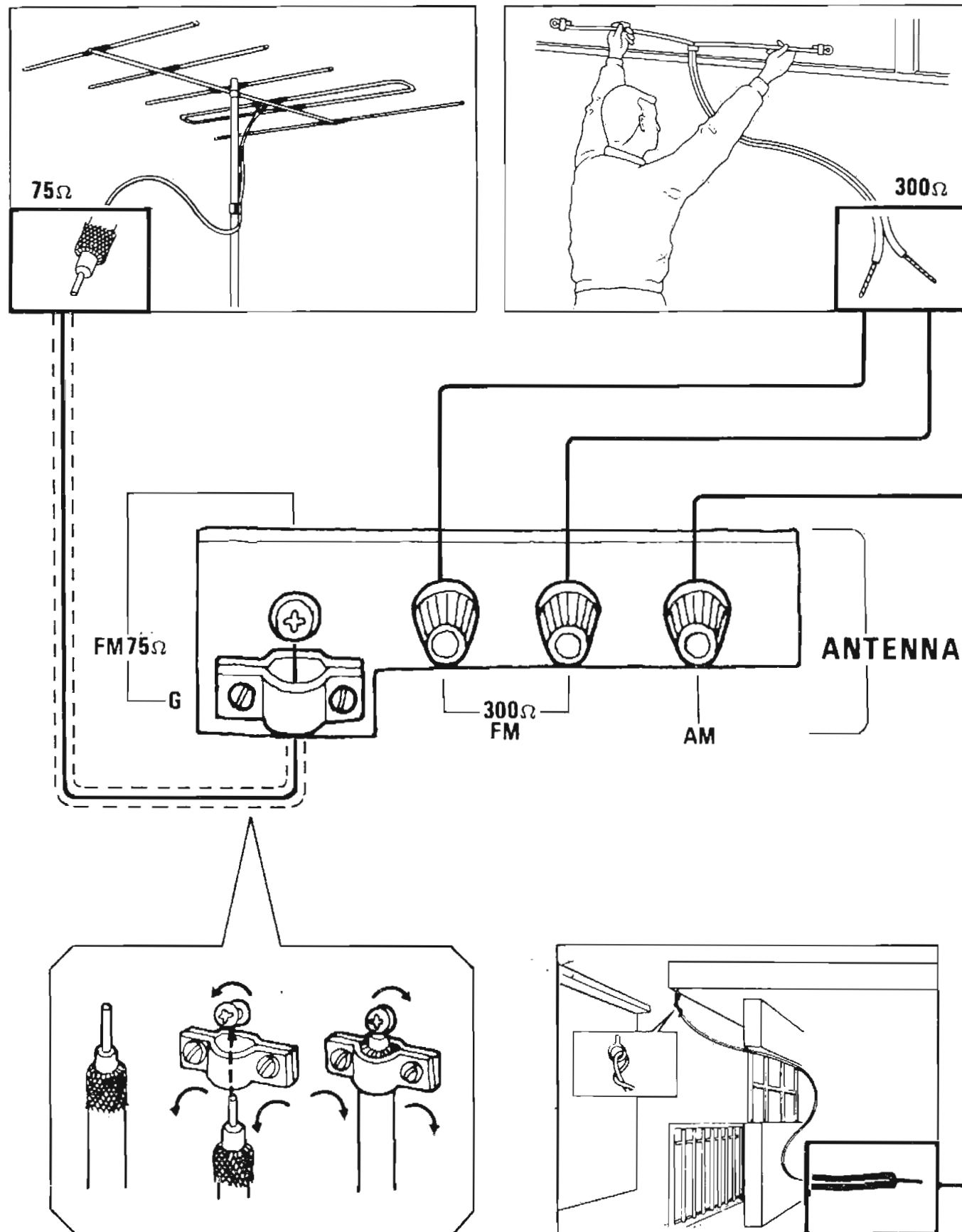
Die Frontplatte und das Gehäuse dieses Gerätes regelmäßig mit einem weichen und trockenen Putzlappen reinigen. Niemals Verdünner, Alkohol oder andere Lösungsmittel verwenden, da ansonsten die Beschriftung abgelöst und die Skalenabdeckung getrübt werden könnten. Auch darauf achten, daß Insektenvertilgungsmittel nicht auf dieses Gerät gesprüht werden.

### **Wechselstrom-Ausgänge**

Von den drei Wechselstromsteckdosen an der Rückseite des Gerätes wird die mit "SWITCHED" markierte vom POWER Schalter an der Vorderseite des Gerätes geschaltet. Sie wird praktisch für den Antrieb von Programmkomponenten wie Plattenspieler usw. verwendet. Die anderen beiden Wechselstromsteckdosen, markiert "UNSWITCHED," werden nicht vom POWER Schalter des Gerätes geschaltet; sie führen Spannung solange das Gerät ans Netz angeschlossen ist.

Die "SWITCHED" und die "UNSWITCHED" Steckdosen haben eine Kapazität von 100 bzw. 300 Watt. Schließen Sie keine Geräte an, deren Stromverbrauch die Kapazität der Steckdosen überschreitet, da dies sehr gefährlich ist. Der Stromverbrauch ist normalerweise in den technischen Daten eines Gerätes, manchmal auch auf dem Gerät selbst angegeben, bitte überprüfen Sie den Wert.

- Wenn Sie eine Komponente an eine der Steckdosen des Gerätes anschließen und dann eine weitere Komponente an diese Komponente, so müssen Sie den Stromverbrauch der zweiten Komponente zum Stromverbrauch der ersten Komponente addieren.



## Connections

### FM antenna

#### Indoor T-shaped FM antenna

Spread the antenna supplied out in the shape of a "T". Then while listening to your favorite FM station change the direction and location until the position where optimum, noise-free reception is found, and secure the antenna.

#### Outdoor FM antenna

Installation of an outdoor FM antenna is recommended for very high-quality FM reception. The T-shaped FM antenna supplied should be used only until you install an outdoor antenna.

1. The antenna should be installed as high and as far away as possible from the street, railroad tracks and high-tension lines which can cause noise.
2. The lead-in cable should be of the 75-ohm coaxial type, for it suppresses intrusion of noise more effectively than the 300-ohm twin lead type.
3. The lead-in cable should be as short and as far away from power lines as possible. Simply cut off the extra length, if any. Be sure not to bundle it into a coil.

#### FM antenna connection

Use the FM 300-ohm terminals when connecting the T-shaped FM antenna supplied or a 300-ohm lead-in cable from an outdoor antenna. Use the FM 75-ohm terminal when connecting a 75-ohm coaxial cable from an outdoor antenna.

### AM antenna

The antenna provided inside the unit is adequate for quality reception of nearby AM stations. However, if you cannot obtain the desired results with the built-in ferrite bar antenna, connect a PVC cord to the AM antenna terminal, extending it outdoors, if possible.



# Connexions

## Antenne FM

### Antenne intérieure FM en T

Etirer l'antenne fournie en forme de "T". Ensuite tout en écoutant une émission FM, changer la direction et l'inclinaison jusqu'à la position optimum pour obtenir une réception exempte de bruit et enfin fixer l'antenne.

### Antenne extérieure FM

L'installation d'une antenne FM extérieure est recommandée pour obtenir une réception FM de très bonne qualité. L'antenne en forme de T fournie avec l'appareil doit seulement être utilisée jusqu'à l'installation de l'antenne extérieure.

1. L'antenne doit être installée aussi haut que possible et le plus loin qu'on peut de la rue, des lignes de chemin de fer et des lignes à haute tension qui risquent de produire du bruit.
2. Le câble de raccordement doit être du type coaxial de 75 ohms, car il supprime les bruits intempêtes plus sûrement que ceux du type feeder de 300 ohms.
3. Le câble d'amenée doit être le plus court et le plus loin possible des lignes d'alimentation. Il suffit de supprimer la longueur en excès, quand il y a lieu. S'assurer de ne pas le mettre en boule.

### Connexion de l'antenne FM

Utiliser les bornes FM de 300 ohms quand vous connectez l'antenne feeder en forme de T fournie avec l'appareil, ou un câble de 300 ohms provenant d'une antenne extérieure.

Utiliser les bornes FM de 75 ohms quand vous connectez un câble 75 ohms provenant d'une antenne extérieure.

## Antenne AM

L'antenne fournie s'avère adéquate pour une réception de qualité des stations AM avoisinantes.

Mais s'il est impossible d'obtenir une réception correcte en utilisant l'antenne AM de ferrite, raccorder un cordon PVC à la borne d'antenne AM puis la disposer à l'extérieur.

# Anschlüsse

## UKW-Antenne

### Zimmer-T-Antenne für UKW

Breiten Sie die mitgelieferten Antenne in Form eines "T" aus und ändern Sie Richtung und Ort der Antenne, während Sie Ihren beliebtesten UKW-Sender hören, bis Sie die Position für besten störungsfreien Empfang gefunden haben, und befestigen Sie die Antenne in dieser Position.

### UKW-Außenantenne

Für UKW-Empfang sehr hoher Qualität wird die Installierung einer UKW-Außenantenne empfohlen. Die mitgelieferte T-förmige UKW-Antenne ist nur als Zwischenlösung gedacht, bis eine Außenantenne installiert ist.

1. Die Antenna sollte so hoch wie möglich und so weit wie möglich von Straßen, Eisenbahnlinien und Hochspannungen entfernt installiert werden, da diese Störungen verursachen können.
2. Die Antennenzuleitung sollte aus einem 75-Ohm-Koaxialkabel bestehen, da ein solches Kabel bessere Abschirmung als ein 300-Ohm-Kabel mit Paarverseilung gewährleistet.
3. Das Zuleitungskabel sollte so kurz wie möglich sein und von Stromleitungen ferngehalten werden. Schneiden Sie eventuelle Überlängen einfach ab. Wickeln Sie sie nicht zu einer Rolle (Spule) zusammen.

### Anschluß der UKW-Antenne

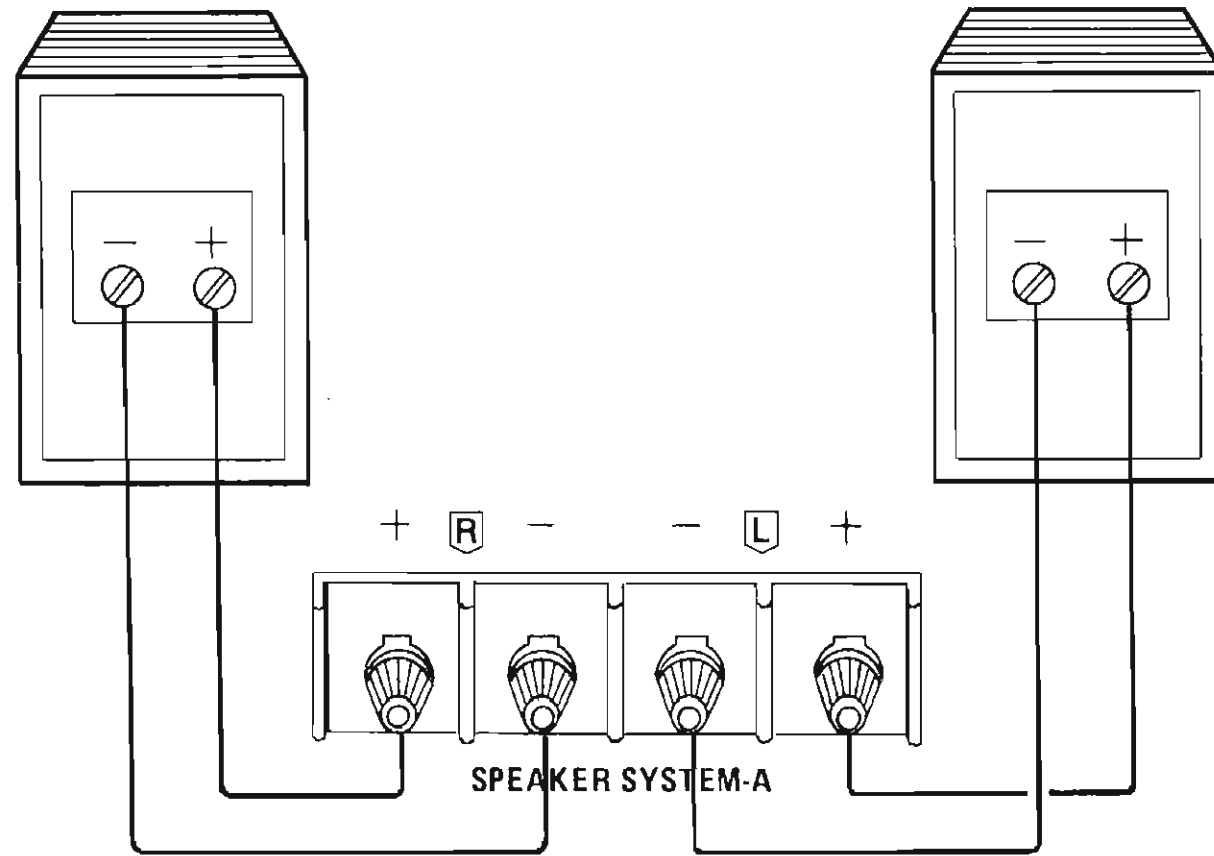
Die mit FM 300 Ohm bezeichneten Klemmen für den Anschluß der mitgelieferten T-förmigen UKW-Antenne bzw. der 300-Ohm-Zuleitung von einer Außenantenne verwenden.

Die 75-Ohm-Klemmen benutzen, wenn eine 75-Ohm-Antennenzuleitung von einer UKW-Außenantenne verwendet wird.

## MW-Antenne

Diese im Gerät eingebaute Antenne ist ausreichend für Qualitätsempfang von MW-Sendern in der Nähe.

Wenn der gewünschte Empfang nur mit der Ferritstabantenne für Mittelwelle nicht möglich ist, so schließen Sie ein PVC-Kabel an die Antennenklemme für Mittelwelle an und leiten es möglichst bis nach draußen.



### Speaker systems

To SPEAKER SYSTEM-A or B terminals, connect speaker cords taking care not to confuse the right channel with the left, the plus polarity with the minus.

- Be sure that exposed leads are firmly secured to the terminals.

### Turntable

Connect your turntable to the PHONO terminals. If your turntable is equipped with a grounding cable, connect it to the unit's GND terminal. But disconnect it if you notice increased hum.

- If your turntable has a crystal or ceramic cartridge, connect it to TAPE/AUX inputs, not PHONO inputs.

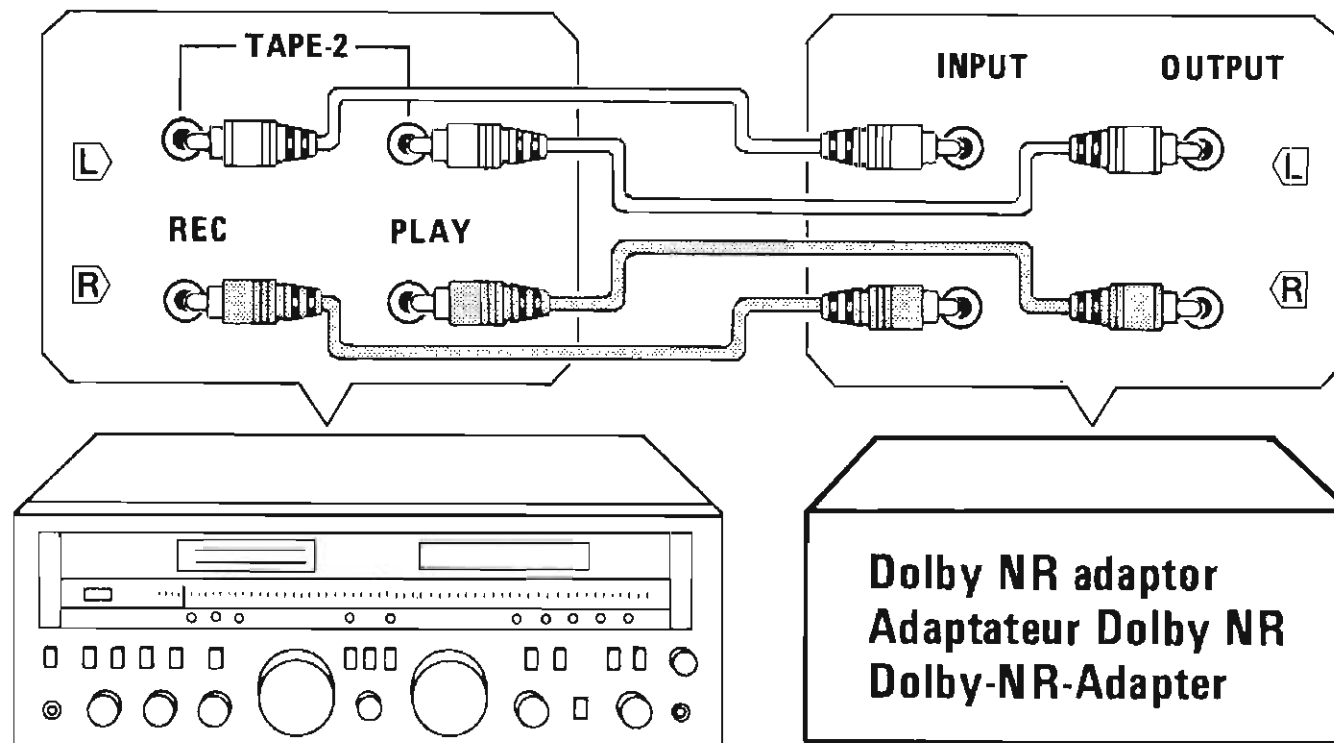
### Tape deck

You can connect up to two tape decks to the unit. Connect the unit's TAPE REC terminals to the line input terminals of your tape deck, and the unit's TAPE PLAY terminals to the output terminals of the deck.

### Dolby NR adaptor

The Dolby NR (decoder) adaptor is used when you want to play back a Dolbyized tape on a non-Dolby tape deck, or when you receive Dolbyized FM broadcasts, and enjoy hiss-free reproduction. Connect your Dolby NR adaptor to the TAPE-2 terminals on the unit.

† Dolby is a trademark of Dolby Laboratories, Inc.



## Enceintes

Pour les bornes SPEAKER SYSTEM-A ou B, connecter les câbles des enceintes en prenant bien soin de ne pas confondre le canal droit et gauche et la polarité positive avec la négative.

- Bien s'assurer que les parties exposées des conducteurs sont bien fixées dans les bornes.

## Tourne-disque

Raccorder votre tourne-disque aux bornes PHONO. Quand votre tourne-disque est muni d'un câble de Mise à la terre, le raccorder à la borne GND de l'appareil. Mais déconnectez-le si vous remarquez une augmentation anormale du ronflement.

- Si votre tourne-disque possède une cellule de cristal ou céramique, la connecter aux entrées TAPE/AUX au lieu des entrées PHONO.

## Magnétophone

Vous pouvez raccorder jusqu'à deux magnétophones sur l'appareil. Raccorder les bornes TAPE REC de l'appareil aux bornes d'entrée de votre magnétophone et les bornes TAPE PLAY de l'appareil aux bornes de sortie de votre magnétophone.

## Adaptateur Dolby NR

L'adaptateur (décodeur) Dolby NR doit être utilisé quand vous désirez procéder à la reproduction d'une bande Dolby-sée avec un magnétophone ne possédant pas de système Dolby, ou quand vous recevez des émissions FM Dolby-sées pour pouvoir obtenir une réception sans parasites. Raccordez votre adaptateur Dolby NR aux bornes TAPE-2 de l'appareil.

† Dolby est la marque déposée des établissements Dolby Laboratories, Inc.

## Lautsprecherboxen

An die mit SPEAKER SYSTEM-A oder B bezeichneten Klemmen sind die Lautsprecherkabel anzuschließen; dabei jedoch darauf achten, daß der rechte nicht mit dem linken Kanal und der positive Leiter nicht mit dem negativen verwechselt wird.

- Darauf achten, daß die blanken Leiter richtig an den Klemmen gesichert sind.

## Plattenspieler

Ihren Plattenspieler an die Klemmen PHONO anschließen; Wenn Ihr Plattenspieler mit einem Erdungskabel ausgestattet ist, dieses an die Klemme GND des Gerätes anschließen; falls jedoch dadurch der Brumm verstärkt wird, das Erdungskabel wieder abklemmen.

- Wenn Ihr Plattenspieler einen Kristall- oder Keramiktonabnehmer hat, so schließen Sie ihn bitte nicht an die PHONO-Eingänge sondern an die TAPE/AUX-Eingänge an.

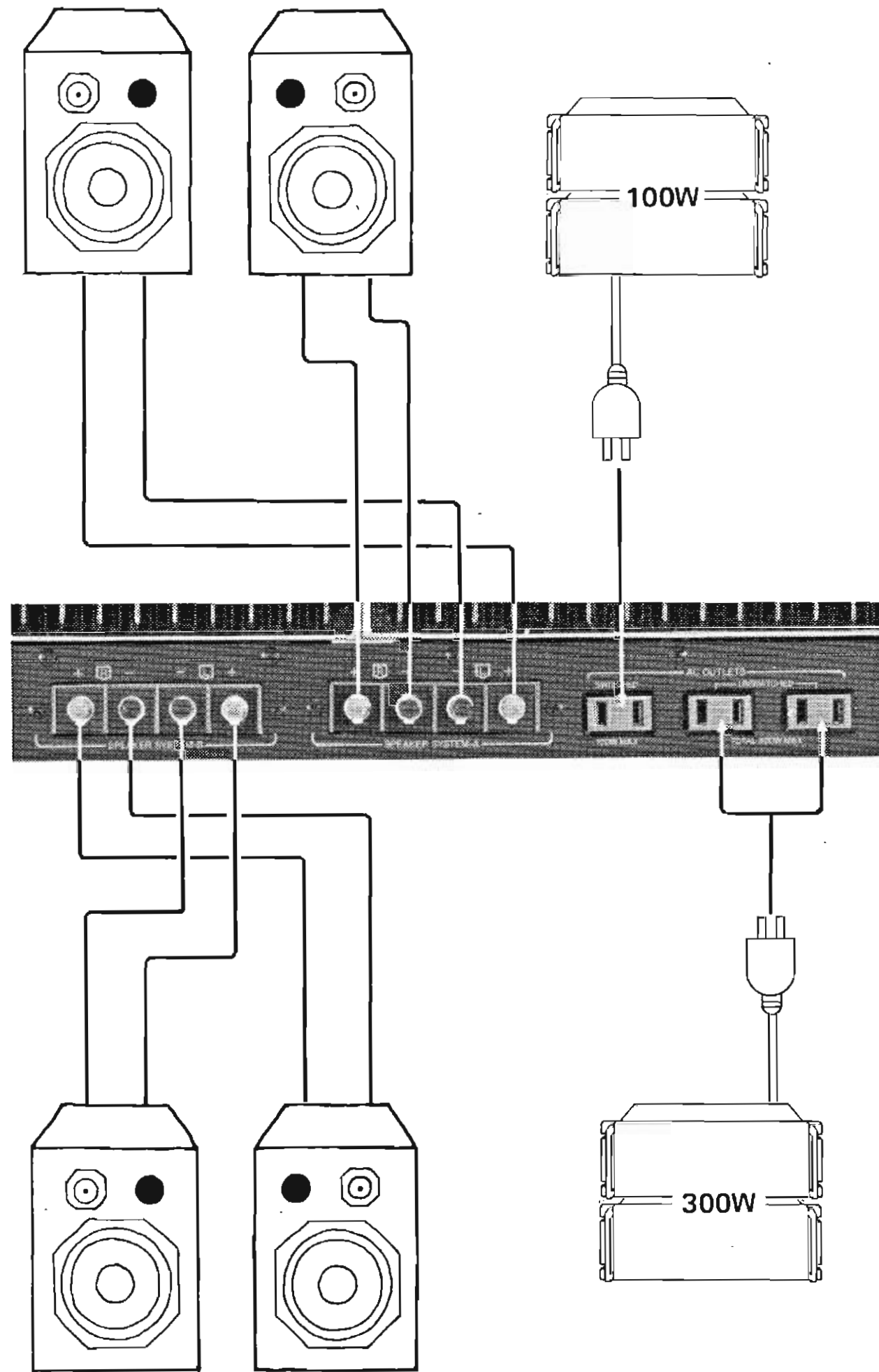
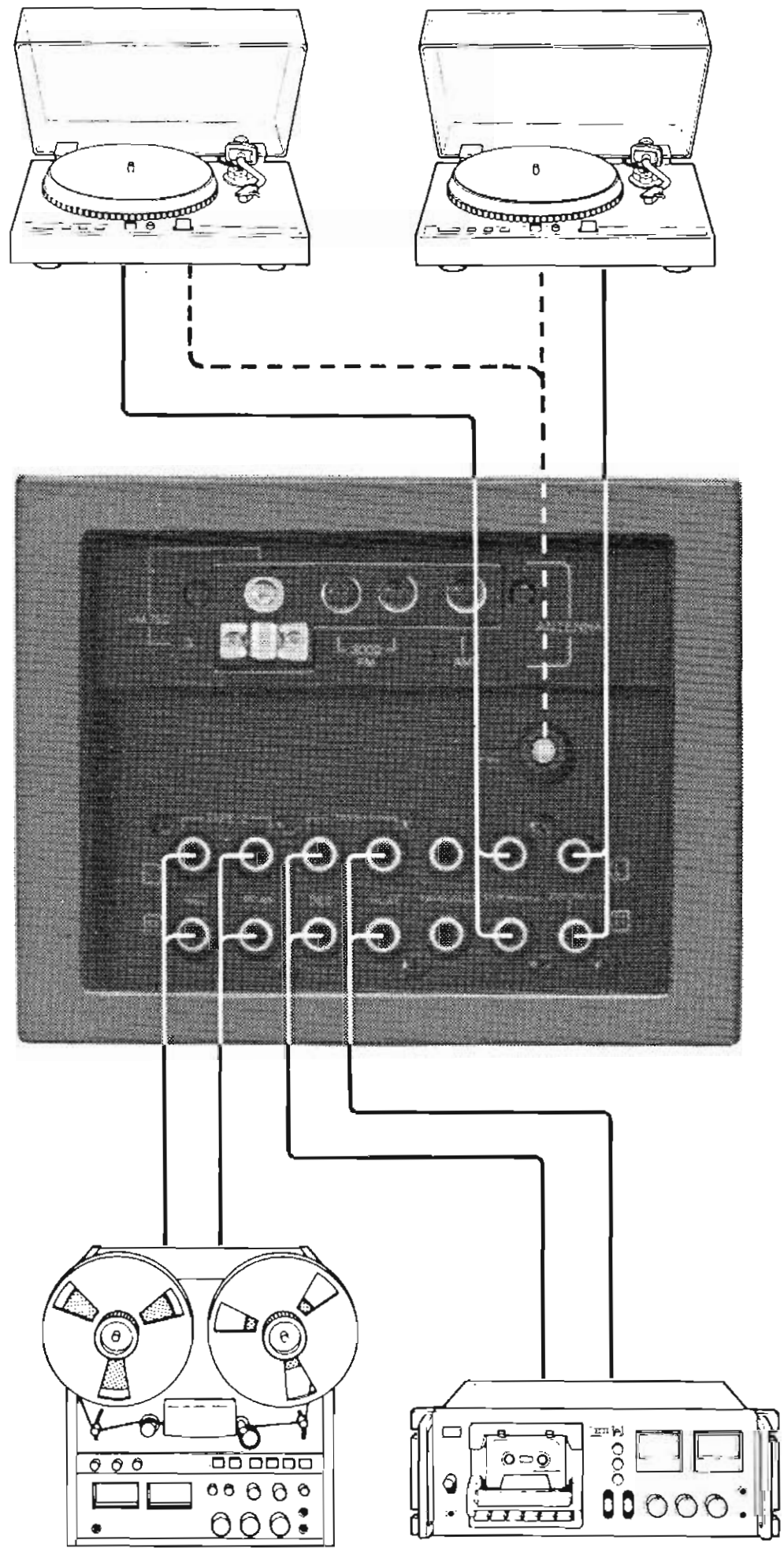
## Tonbandgeräte

Sie können nach Wunsch bis zu zwei Tonbandgeräte anschließen. Die Klemmen TAPE REC dieses Gerätes mit den Eingangs- und die Klemmen TAPE PLAY mit den Ausgangsklemmen des Tonbandgerätes verbinden.

## Dolby-NR-Adapter

Der Dolby-NR-Adapter (Dekoder) wird verwendet, wenn dolbysierte Bandaufnahmen auf einem Tonbandgerät ohne Dolby-Rauschunterdrückung abgespielt oder wenn dolbysierte UKW-Rundfunkprogramme empfangen werden. Den Dolby-NR-Adapter an die TAPE-2 Klemmen dieses Gerätes anschließen.

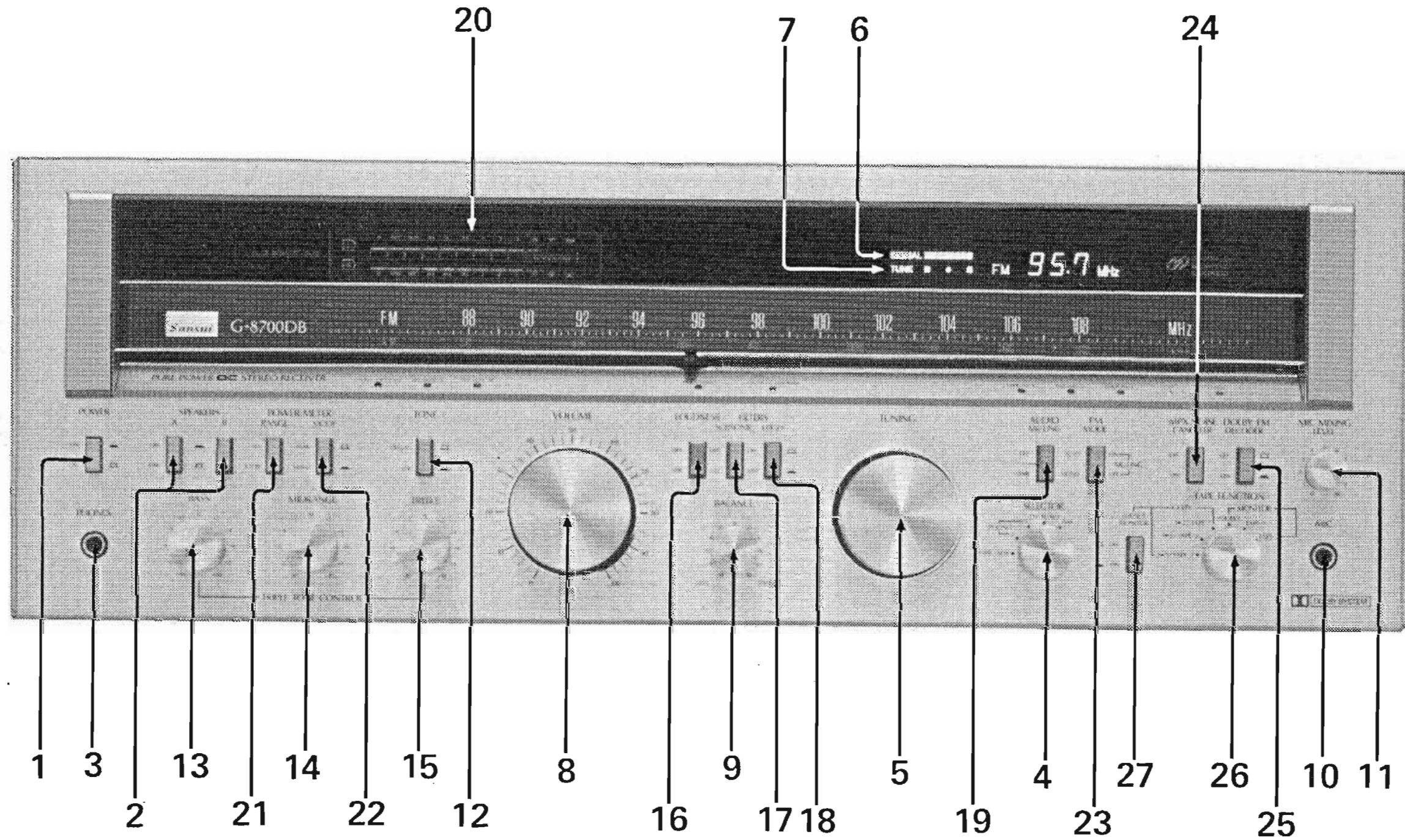
† Dolby ist ein Markenname der Dolby Laboratories, Inc.

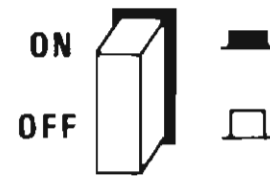
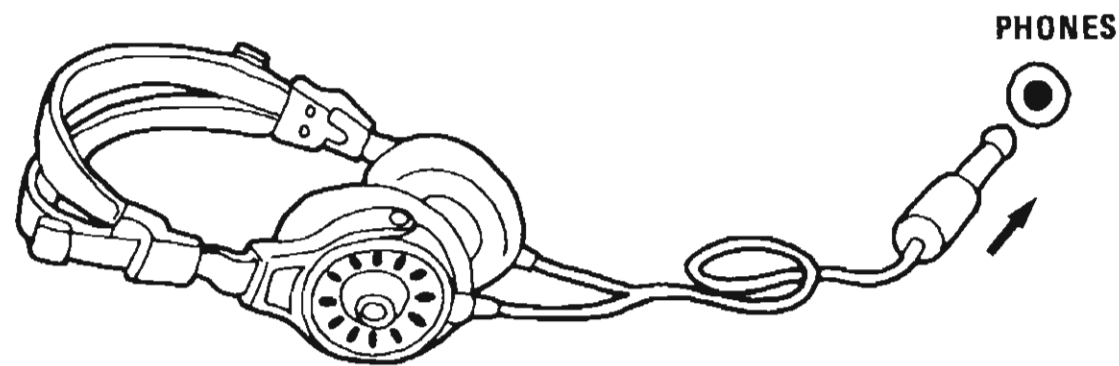
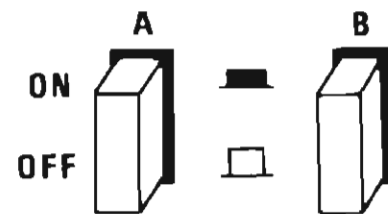
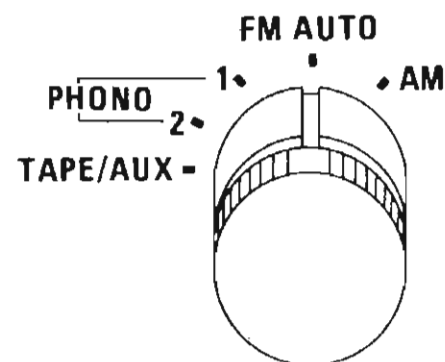


- This page folds out for use as reference while reading the rest of the booklet.

- Cette page se plie à l'extérieur pour l'utiliser comme référence tout en lisant le reste de la notice.

- Bitte klappen Sie diese Seite heraus, wenn Sie den Rest dieser Anleitung durchlesen.



**POWER****SPEAKERS****SELECTOR**

# Panel information

**1 POWER switch**

When the POWER switch is depressed (ON), power is supplied to the unit, and when the switch is depressed again and released (OFF), the power is switched off. After the switch has been set to ON, the SAFELY OPERATE indicator flashes and no sound can be heard. After several seconds, the indicator lights up to indicate that operation is now possible.

**2 SPEAKERS Switches**

They select the speaker systems (A and B) to which signals are sent for reproduction. When set to ON, the switch permits the unit to send signals to the selected speaker systems.

**3 PHONES Jack**

When you want to listen through headphones privately, insert the headphone plug into the PHONES jack and turn the SPEAKERS switches off.

- Be sure to disconnect the phones from the jack when not in use.

**4 SELECTOR Switch**

Set to the program source (record, broadcast, etc.) you wish to hear.

**TAPE/AUX:** For reproduction of whatever program source is connected to the TAPE/AUX inputs.

**PHONO-1, 2:** For playing disc records.

**FM AUTO:** For receiving FM stereo or mono broadcasts. When an FM stereo broadcast is received, the FM STEREO indicator lights.

**AM:** For receiving AM broadcasts.

# Indications sur le panneau

## 1 Interrupteur d'alimentation (POWER)

Le courant électrique est alimenté quand l'interrupteur POWER est enfoncé (ON) et il est écopé quand il est enfoncé une nouvelle fois et libéré (OFF). Une fois que l'interrupteur est placé sur ON, le témoin de sécurité de fonctionnement (SAFELY OPERATE) clignote et aucun son n'est audible; après quelques secondes, le témoin s'allume pour indiquer que l'appareil est prêt à fonctionner.

## 2 Commutateurs d'enceintes acoustiques (SPEAKERS)

Ces commutateurs servent à sélectionner les enceintes acoustiques (A et B) auxquelles sont envoyées les signaux pour la reproduction. Quand il est sur la position ON, le commutateur permet à l'appareil d'envoyer les signaux aux enceintes acoustiques choisies.

## 3 Prise de casque-écouteurs (PHONES)

Quand vous désirez écouter de la musique à l'aide d'un casque-écouteurs, introduire la fiche du casque-écouteurs dans la prise PHONES et couper les commutateurs SPEAKERS.

- Prendre bien soin de débrancher la fiche du casque-écouteurs de la prise quand on ne l'utilise pas.

## 4 Commutateur de sélecteur (SELECTOR)

Régler sur la source de programme (disque, émission, etc.) que l'on désire écouter.

**TAPE/AUX:** Pour reproduire n'importe quelle source de programme connectée aux entrées TAPE/AUX.

**PHONO-1, 2:** Pour passer des disques.

**FM AUTO:** Pour recevoir des émissions mono ou FM stéréo. Quand une émission FM stéréo est reçue, le témoin FM STEREO s'allume.

**AM:** Pour recevoir des émissions AM.

# Schalttafelinformation

## 1 Netzschalter (POWER)

Wenn der Netzschalter (POWER) eingeschaltet wird (ON), wird das Gerät mit Strom versorgt. Wird der Schalter noch einmal gedrückt und ausgerastet (OFF), ist die Stromversorgung unterbrochen. Nachdem der Schalter eingeschaltet (ON) ist, blinkt die Sicherheits-Betriebsanzeige (SAFELY OPERATE), aber noch ist kein Ton zu hören. Nach einigen Sekunden leuchtet die die Anzeige auf und zeigt damit die Betriebsbereitschaft an.

## 2 Lautsprecherschalter (SPEAKERS)

An dieses Gerät können bis zu zwei Boxenpaare angeschlossen werden, die über diese beiden Schalter in Betrieb gesetzt werden können. Wenn auf Position ON gestellt, dann ermöglicht dieser Schalter die Absteuerung des ausgewählten Boxenpaares.

## 3 Kopfhörerbuchse (PHONES)

Für ungestörtes Hövergenügen ein Paar HiFi-Stereo-Kopfhörer an die PHONES Buchse anschließen und die beiden SPEAKERS Schalter abschalten.

- Werden die Kopfhörer nicht verwendet, diese unbedingt vom Gerät abtrennen.

## 4 Wahlschalter (SELECTOR)

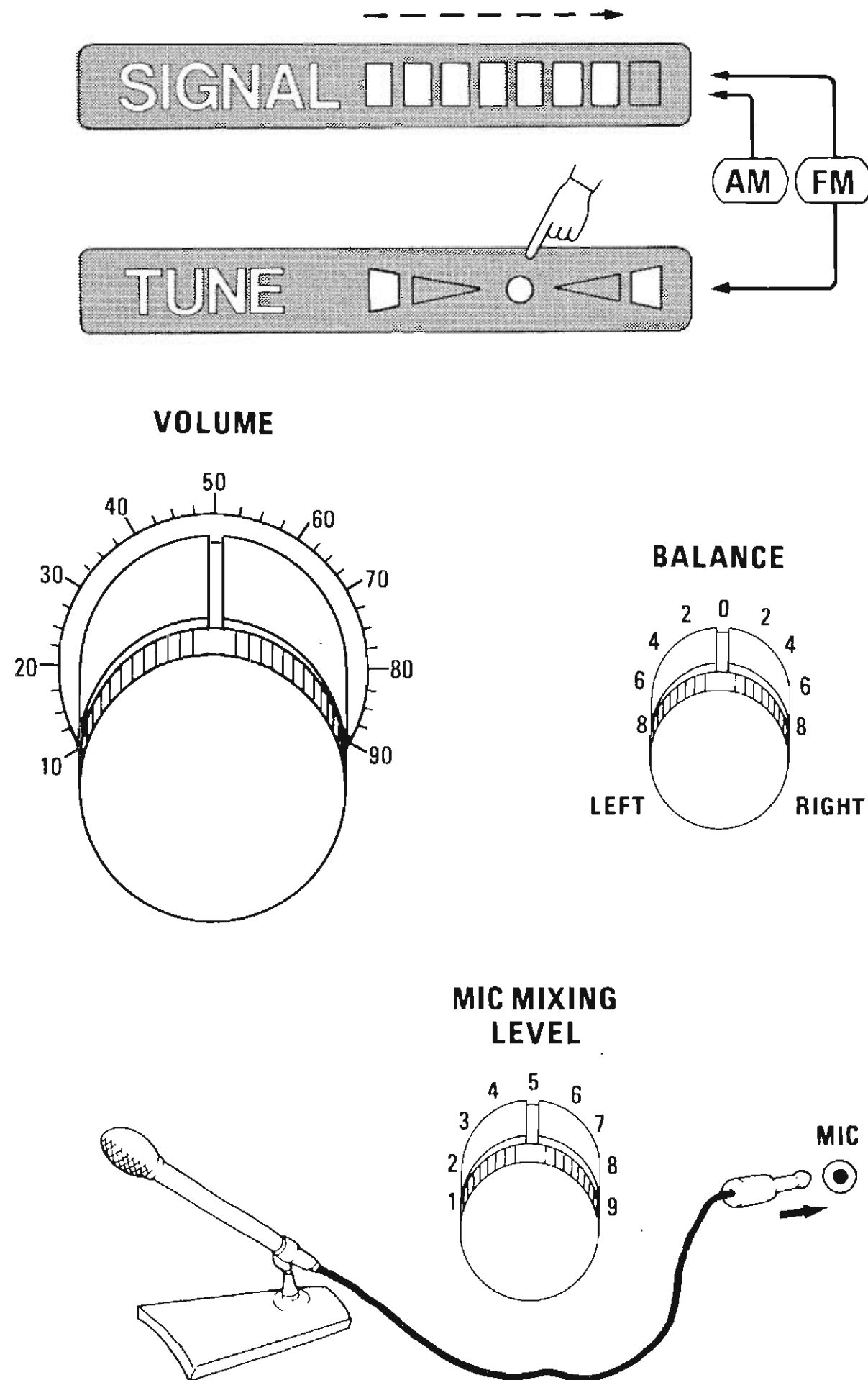
Stellen Sie die Programmquelle (Plattenspieler, Radio usw.) ein, die Sie hören wollen.

**TAPE/AUX:** Wiedergabe der an die Klemmen TAPE/AUX angeschlossenen Programmquelle.

**PHONO-1, 2:** Für das Abspielen von Schallplatten.

**FM AUTO:** Für den Empfang von UKW Stereo- oder Mono-Sendungen. Wenn eine UKW-Stereo-Sendung empfangen wird, leuchtet die FM STEREO Anzeige auf.

**AM:** Für den Empfang von Mittelwellensendungen.



## 5 TUNING Control

Use it to tune in on the frequency of a desired AM or FM station.

## 6 SIGNAL Indicator

It indicates the signal strength at the antenna input terminals of a received AM or FM station.

## 7 TUNE Indicator

The optimal tuning position for FM broadcasts is achieved when the round indicator light in the center of the TUNE indicator lights up. When tuning slips slightly from the optimal tuning position, the round indicator light goes off and one of the triangular indicator lights at the left and right of the round indicator light comes on. The triangular indicator lights point in the direction the tuning control should be moved. When tuning slips totally from signal, triangular indicator lights also go off.

- TUNE Indicator is not in operation during AM reception.

## 8 VOLUME Control

It adjusts the output level (volume) of your audio system. The more to the right it is turned, the greater the volume.

## 9 BALANCE Control

The volume of the left and right speakers can be adjusted by the BALANCE control. As the control is turned counterclockwise from the center position, the sound from the left speaker becomes louder than that from the right speaker, and vice versa. Adjust so that the sounds from the left and right speakers are heard with equal volume at your listening position.

## 10 MIC Jack

## 11 MIC MIXING LEVEL Control

Insert a microphone plug into the front-panel MIC jack and adjust its level with the MIC MIXING LEVEL control. You can mix microphone sounds with other program sources. (Refer to page 36).

- When no microphone is used, be sure to turn its control fully counterclockwise to the "0" position.



## 5 Commande de syntonisation (TUNING)

L'utiliser pour s'accorder sur la fréquence de la station FM ou AM désirée.

## 6 Témoin de puissance du signal (SIGNAL)

Il indique le puissance du signal aux bornes d'entrée de l'antenne d'une station FM ou AM.

## 7 Témoin d'accord (TUNE)

La position d'accord pour les émissions FM est optimale lorsque la lampe ronde du témoin TUNE s'allume. Lorsque l'accord glisse légèrement de la position optimale, la lampe ronde s'éteint et l'une des lampes triangulaires à gauche ou à droite de la lampe ronde s'allume. Les lampes triangulaires indiquent le sens dans lequel la commande d'accord doit être déplacée. Lorsque l'accord ne se fait plus sur le signal de la station, les lampes triangulaires du témoin s'éteignent également.

- Le témoin TUNE ne fonctionne pas lors d'une réception AM.

## 8 Commande de volume (VOLUME)

Cette commande sert à régler le niveau de sortie (volume sonore) de votre ensemble stéréo. Plus il est tourné vers la droite, plus le niveau du son est élevé.

## 9 Commande d'équilibrage (BALANCE)

Le volume des enceintes acoustiques gauche et droite peut être réglé par la commande BALANCE. Si la commande est tourné dans le sens contraire des aiguilles d'une montre à partir de sa position médiane, le son de l'enceinte acoustique gauche sera accentué par rapport à celui de l'enceinte acoustique droite, et vice-versa. Régler de façon que le son provenant des enceintes acoustiques gauche et droite soit entendu avec la même intensité depuis la position d'écoute.

## 10 Prises jack de micro (MIC)

### 11 Commande de niveau micro (MIC MIXING LEVEL)

Introduire une prise de microphone dans la prise jack MIC du panneau frontal et ajuster le niveau à l'aide de la commande MIC MIXING LEVEL. Vous pouvez aussi mélanger des sons provenant du micro avec des sons d'autres sources de programmes. (Se référer à la page 36).

- Quand on n'utilise pas de microphone, prendre bien soin de tourner sa commande complètement dans le sens contraire des aiguilles d'une montre sur la position "0".

## 5 Senderabstimmknopf (TUNING)

Diesen Knopf zum Abstimmen der Frequenz des gewünschten MW- oder UKW-Senders verwenden.

## 6 Signalstärkeanzeige (SIGNAL)

Dieses Instrument zeigt die Signalstärke eines empfangenen MW- oder UKW-Senders an den Antenneneingangsklemmen an.

## 7 Abstimmmanzeige (TUNE)

Die Stellung für optimale Abstimmung von UKW-Sendungen ist bei Aufleuchten der runden Anzeigeleuchte in der Mitte der TUNE Anzeige erreicht. Wenn sich die Abstimmung leicht von der optimalen Abstimmung verschiebt, erlischt die runde Anzeigeleuchte, und eine der Dreieckanzeigen links und rechts von der runden Anzeigeleuchte leuchtet auf. Die Dreieckanzeigeleuchten weisen in die Richtung, in welcher der Abstimmknopf gedreht werden sollte. Weicht die Abstimmung ganz vom Sender ab, erlöschen die Dreieckanzeigeleuchten ebenfalls.

- Bei Mittelwellenempfang ist die TUNE Anzeige nicht in Betrieb.

## 8 Lautstärkeregler (VOLUME)

Mit diesem Regler wird der Ausgangspegel Ihrer HiFi-Anlage geregelt. Den Regler nach rechts drehen, um die Lautstärke zu erhöhen.

## 9 Balanceregler (BALANCE)

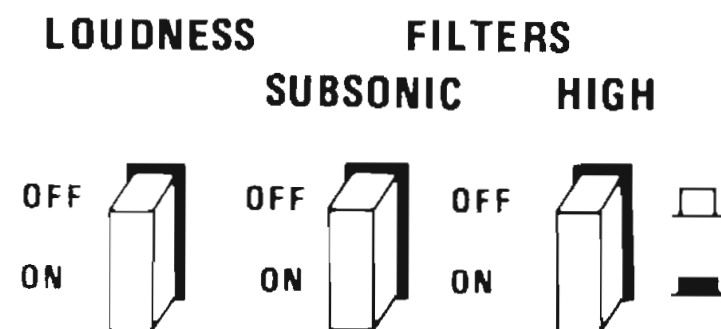
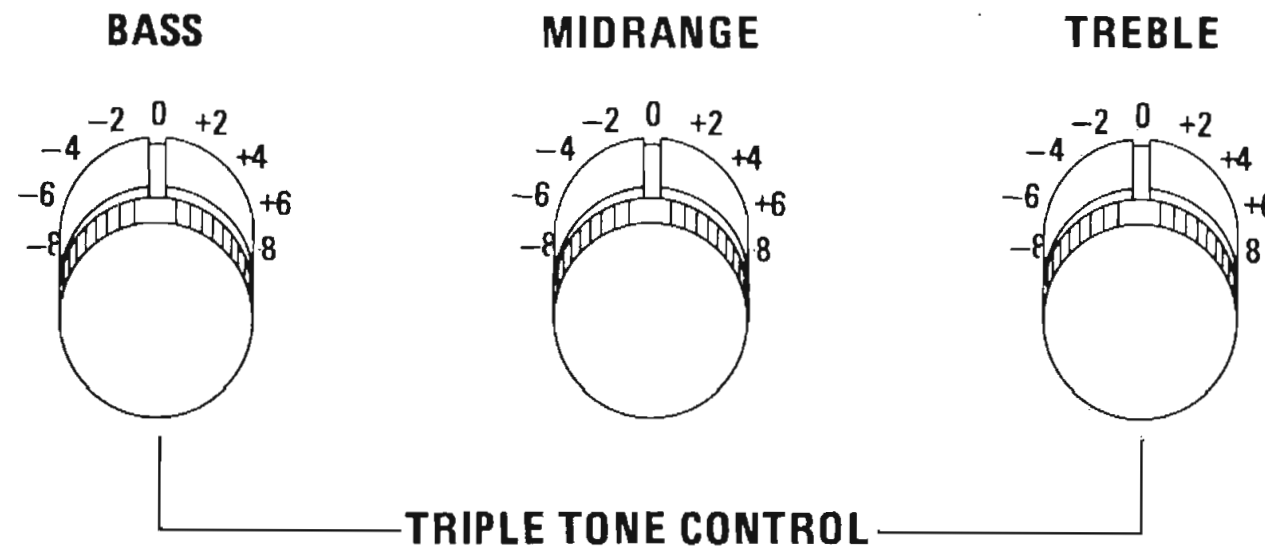
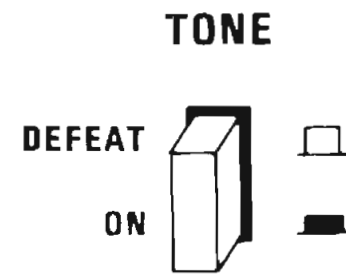
Mit dem BALANCE Regler kann die Lautstärke der linken und rechten Lautsprecher eingestellt werden. Durch Drehen des Reglers aus der Mittelstellung nach links wird der linke Lautsprecher lauter als der rechte und umgekehrt. Stellen Sie so ein, daß Sie an dem Platz, an dem Sie hören wollen, beide Lautsprecher gleich laut hören.

## 10 Mikrofonbuchse (MIC)

### 11 Mikrofonpegelregler (MIC MIXING LEVEL)

Mikrofonstecker an die MIC-Buchse an der Gerätefrontseite anschließen und den Mikrofonpegel mittels MIC MIXING LEVEL Regler aussteuern. Mikrofonbeimischung zu anderen Programmquellen ist ebenfalls möglich (siehe Seite 36).

- Wird kein Mikrofon verwendet, unbedingt den Mikrofonpegelregler bis zu Position "0" gegen den Uhrzeigersinn drehen.



## 12 TONE Switch

To adjust tone with the tone controls, first set the TONE switch to the ON position. To obtain a flat response, set it to the DEFEAT position. Then the tone control circuits are switched out of the signal path irrespective of the positions of the tone controls.

## 13 BASS Tone Control

Sounds of a bass and other low-frequency sounds can be emphasized or de-emphasized by adjusting BASS tone control.

## 14 MIDRANGE Tone Control

Use this control to adjust the midrange or middle-frequency response of the human voice, etc. Its adjustment affects the frequencies centered around 1,500 Hz.

## 15 TREBLE Tone Control

Sounds of cymbals and other high-frequency sounds can be emphasized or de-emphasized by adjusting the TREBLE tone control.

## 16 LOUDNESS Switch

Pushing this switch when listening at a low volume level accents the lows and highs properly to render the reproduced sound more realistic. This compensates for the fact that the human ear becomes insensitive to the lows and highs as the sound volume is reduced.

## 17 SUBSONIC FILTER Switch

Superlow-frequency noise, caused by warped or off-centered records, forces the moving structure of a woofer to work excessively; such abnormal excursion generates distortion.

This filter cuts such superlow-frequency noise below 16 Hz and improves bass response.

## 18 HIGH FILTER Switch

Set this switch to the ON position when scratch noise of records or hiss of recorded tapes is irritating.

- Do not use this filter unless the high-frequency noise is excessively annoying.

## 12 Interrupteur de tonalité (TONE)

Pour ajuster la tonalité avec les commandes de réglage de tonalité, il faut d'abord régler l'interrupteur TONE sur la position ON. Pour obtenir une réponse plate, le régler sur la position DEFEAT. Ensuite les circuits de réglage de tonalité sont séparés du circuit quelles que soient les positions de tonalité et des commandes de réglage de tonalité.

## 13 Commande de tonalité grave (BASS)

Les sons graves et les autres sons de basses fréquences peuvent être exagérés ou diminués en réglant la commande de tonalité BASS.

## 14 Commande de tonalité moyenne (MIDRANGE)

Utiliser cette commande pour ajuster la réponse de moyenne fréquence de la voix humaine, etc. Son réglage affecte les fréquences aux alentours de 1.500 Hz.

## 15 Commande de tonalité aiguë (TREBLE)

Les sons de cymbales et les autres sons de hautes fréquences peuvent être exagérés ou diminués en réglant la commande de tonalité TREBLE.

## 16 Interrupteur de contour sonore (LOUDNESS)

En enfonçant cet interrupteur lors de l'écoute à faible niveau sonore, cela permet d'accentuer les graves et aigus de façon convenable pour donner un effet plus réaliste des sons reproduits. Cela compense le fait que l'oreille humaine devient insensible aux graves et aux aigus à mesure que le volume sonore est réduit.

## 17 Interrupteur de filtre subsonique (SUBSONIC FILTER)

Les bruits parasites de très basses fréquences, causés par des disques rayés ou décentrés, entraînent une contrainte excessive des éléments mobiles d'un woofer; cette contrainte provoque une distorsion sonore. Ce filtre supprime de telles très basses fréquences au-dessous de 16 Hz et améliore la réponse des graves.

## 18 Interrupteur de filtre haut (HIGH FILTER)

Mettre cet interrupteur sur la position ON quand les bruits provoqués par les rayures d'un disque ou les sifflements de bandes enregistrées deviennent désagréables.

- Ne pas utiliser ce filtre sauf dans les cas où les bruits parasites de hautes fréquences sont excessivement irritants.

## 12 Klangschalter (TONE)

Stellen Sie zur Klangregelung mit Klangreglern zuerst den Schalter TONE in die Stellung ON. Stellen Sie ihn für flachen Frequenzgang in die Stellung DEFEAT. Die Klangregelstromkreise werden dann unabhängig von der Stellung der Klangregler abgeschaltet.

## 13 Baßklangregler (BASS)

Die Bässe, d.h. der untere Frequenzbereich, können mit Hilfe des BASS Reglers betont bzw. abgeschwächt werden.

## 14 Mittelbereichsklangregler (MIDRANGE)

Verwenden Sie diesen Regler zur Einstellung des Frequenzgangs des Mittelbereichs (menschliche Stimmen usw.). Die Einstellung wirkt auf die Frequenzen um 1.500 Hz.

## 15 Höhenklangregler (TREBLE)

Hochfrequente Tonanteile können durch Einstellen des TREBLE Reglers betont bzw. abgeschwächt werden.

## 16 Gehörrichtige Lautstärkekorrektur (LOUDNESS)

Durch Druck auf diesen Schalter beim Hören mit geringer Lautstärke werden die Tiefen und Höhen richtig akzentuiert, um die Tonwiedergabe realistischer zu machen. Hierdurch wird für die Tatsache kompensiert, daß das menschliche Ohr bei verringerter Lautstärke unempfindlich für tiefe und hohe Töne wird.

## 17 Schalter für Unterschallfilter (SUBSONIC FILTER)

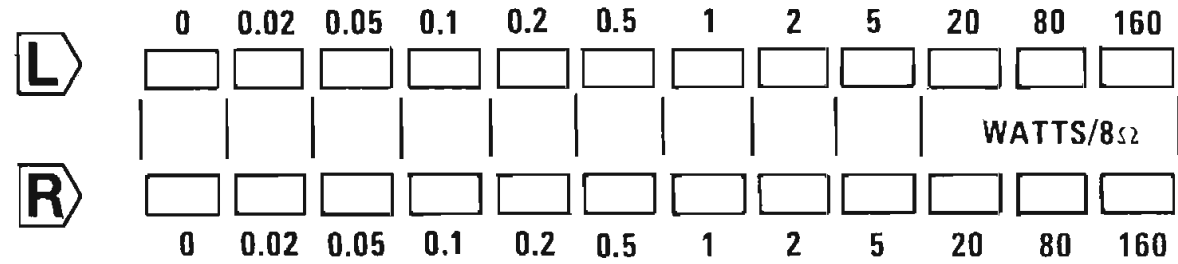
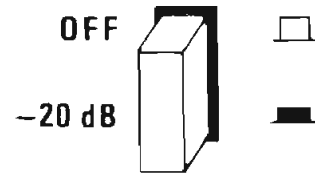
Extrem tiefe Frequenzanteile, wie sie z.B. durch unebene Schallplatten erzeugt werden, verursachen große Schwingungsamplituden in den Tieftönern der Lautsprecherboxen und führen damit zu Verzerrungen. Dieses Unterschallfilter unterdrückt alle Frequenzanteile unter 16 Hz und verbessert die Baßwiedergabe.

## 18 Schalter für Rauschfilter (HIGH FILTER)

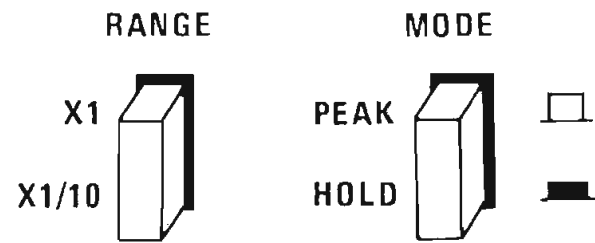
Diesen Schalter auf Position ON stellen, um Kratzgeräusche von Schallplatten oder Tonbandrauschen zu eliminieren.

- Dieses Filter nur dann verwenden, wenn übermäßige Störungen im höheren Frequenzbereich auftreten.

**AUDIO MUTING**



**POWER METER**



**19 AUDIO MUTING Switch**

With this switch, you can reduce the volume by 20 dB instantly. It is most convenient when you reduce the volume temporarily on such occasions as when you answer a phone call or place a stylus on the record surface. Adjustment of the volume of very low sounds is easily carried out by adjusting the VOLUME control after the AUDIO MUTING switch has been set to the '-20 dB' position.

**20 PEAK POWER LEVEL meters**

These meters on the unit read actual peak levels when connected with a speaker system with an 8-ohm impedance. When impedance is other than 8 ohms, the actual output will differ from output shown on the meters. Conversion is then necessary for correct readings. To do so, multiply the read value by 8, divided by the connected speaker's impedance.

**21 POWER METER RANGE switch**

When this switch is set to "x1", the meter indication can be read off on the scale. When set to "x1/10", the value on the scale is reduced electrically to one-tenth. In other words, with the same output power, the meter deflection is increased 10-fold, enabling the indicated value to be read out with accuracy under low output power conditions.

**22 POWER METER MODE switch**

When this switch is set to "PEAK", the PEAK POWER LEVEL meter serves as a peak meter with a fast response time. When set to "HOLD", the indicated values are held for several seconds to enable easier monitoring of the peaks.

### **19 Interrupteur d'atténuation audio (AUDIO-MUTING)**

Avec cet interrupteur, on peut réduire le volume de 20 dB instantanément. Cela s'avère très pratique pour réduire le volume momentanément lorsque le téléphone sonne ou pour placer la pointe de lecture sur le disque. Le réglage du volume des sons très faibles s'effectue aisément par la commande VOLUME après avoir réglé l'interrupteur AUDIO MUTING à la position '-20 dB.'

### **20 Indicateurs de niveau de puissance de crête (PEAK POWER LEVEL)**

Ces indicateurs affichent les niveaux de crête réels lorsque l'appareil est relié à des enceintes d'une impédance de 8 ohms. Si celle-ci est différente, l'affichage des indicateurs ne correspondra pas à la sortie réelle et une conversion sera nécessaire pour acquérir les valeurs exactes. Pour ce faire, multipliez la valeur indiquée par 8 et divisez par la valeur de l'impédance de l'enceinte raccordée.

### **21 Commutateur de plage de wattmètre (POWER METER RANGE)**

Quand ce commutateur est réglé sur "x1", l'affichage de l'indicateur se lit directement sur l'échelle. Quand il est placé sur "x1/10", la valeur de l'échelle est électriquement réduite à un-dixième. Autrement dit, alors que la puissance de sortie est la même, la déviation de l'indicateur est décuplée et l'on peut ainsi obtenir une lecture très précise de la valeur indiquée même en présence d'une très faible puissance de sortie.

### **22 Commutateur de mode de wattmètre (POWER METER MODE)**

Quand ce commutateur est réglé sur "PEAK", l'indicateur PEAK POWER LEVEL fait office d'indicateur de crête, disposant d'un temps de réponse rapide. Placé sur "HOLD", les valeurs indiquées sont maintenues pendant plusieurs secondes et il est, dès lors, plus facile de contrôler les crêtes.

### **19 Schalter für Geräuschsperre (AUDIO MUTING)**

Mit diesem Schalter können Sie die Lautstärke sofort um 20 dB verringern. Dies ist bequem für zeitweilige Verringerung der Lautstärke beim Telefonieren oder beim Aufsetzen der Nadel auf eine Schallplatte. Lautstärkeregelung für sehr leise Töne geschieht einfach durch Einstellung des VOLUME Reglers mit dem AUDIO MUTING Schalter in der Stellung '-20 dB.'

### **20 Spitzenwertpegel-Meter (PEAK POWER LEVEL)**

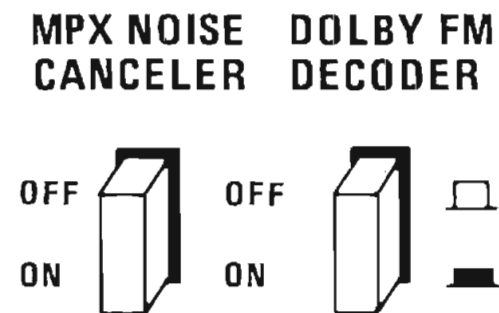
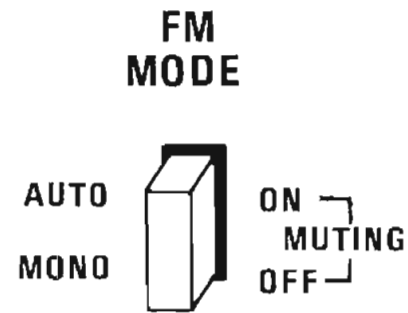
Diese Meter zeigen die tatsächlichen Spitzenpegel an, wenn Lautsprechersysteme mit 8 Ohm Impedanz angeschlossen sind. Wenn die Impedanz anders als 8 Ohm ist, weicht die tatsächliche Ausgangsleistung von der auf den Pegelmessern angezeigten ab. Für korrektes Ablesen ist dann eine Umrechnung erforderlich. Das geschieht, indem man den angezeigten Wert mit 8 multipliziert und durch die Impedanz des angeschlossenen Lautsprechers teilt.

### **21 Leistungspegelbereichs-Schalter (POWER METER RANGE)**

Wenn dieser Schalter auf "x1" gestellt wird, kann die Instrumentenanzeige von der Skala abgelesen werden. Wird er auf die Position "x1/10" gestellt, wird der Wert auf der Skala elektrisch auf ein Zehntel reduziert. Mit anderen Worten, bei gleicher Ausgangsleistung erhöht sich der Instrumentenausschlag um den zehnfachen Wert. So kann der angezeigte Wert mit größter Genauigkeit bei geringer Ausgangsleistung abgelesen werden.

### **22 Leistungspegelbetriebsarten-Schalter (POWER METER MODE)**

Wenn der Schalter auf "PEAK" gestellt wird, arbeitet das PEAK POWER LEVEL Meter als Spitzenwert-Meter mit schneller Ansprechzeit. Auf Halten "HOLD" gestellt, werden die angezeigten Werte einige Sekunden gehalten, damit die Spitzenwerte leichter beobachtet werden können.



### 23 FM MODE Switch

Set this switch to AUTO (MUTING ON), whether you listen to FM stereo or mono broadcasts. The FM STEREO indicator lights up when the unit receives stereo signals. Furthermore, the muting circuit is actuated and inter-station noise which is heard during tuning is eliminated. Set this switch to MONO (MUTING OFF) when you listen to a weak-signal FM broadcast which cannot be received well in stereo.

### 24 MPX NOISE CANCELER Switch

Set this switch to ON when you hear high-frequency noise during FM reception. Such noise can be due to weak signal strengths or to some extraneous causes. If the noise is still irritating, use the HIGH FILTER switch.

\* Noise will be minimum when a high-quality antenna is used and lead-in connection is properly arranged. Such attention will result in improved tuning characteristics.

### 25 DOLBY FM DECODER Switch

When receiving a Dolby FM broadcast, set this switch to ON. When you receive conventional FM broadcasts, keep it at OFF.

### **23 Interrupteur de mode FM (FM MODE)**

Mettre cet interrupteur sur la position AUTO (MUTING ON), que vous écoutiez des émissions radio stéréo ou mono. Le voyant FM STEREO s'allumera quand l'appareil recevra des signaux stéréo. D'autre part, le circuit de sourdine est activé, et les parasites inter-station que l'on peut entendre pendant la syntonisation se trouvent éliminés.

Mettre cet interrupteur sur la position MONO (MUTING OFF), lorsque vous écoutez une émission radio FM à faible niveau de signal qui ne peut pas être bien reçue en stéréo.

### **24 Interrupteur suppresseur de bruit (MPX NOISE CANCELER)**

Mettre cet interrupteur sur la position ON, lorsqu'on perçoit du bruit à haute fréquence durant la réception FM. Un tel bruit peut être dû à un signal faible ou à toute autre cause externe. Si le bruit est toujours gênant, utiliser un interrupteur HIGH FILTER.

\* Le bruit sera minimum quand on utilise une antenne de haute qualité et si la connexion du fil de descente est bien faite. De telles mesures permettront d'améliorer les caractéristiques d'accord.

### **25 Commutateur du décodeur Dolby FM (DOLBY FM DECODER)**

Quand on reçoit une émission FM Dolby-sée, mettre ce commutateur sur la position ON. Quand on reçoit des émissions FM conventionnelles, laisser ce commutateur sur la position OFF.

### **23 UKW-Betriebsartschalter (FM MODE)**

Stellen Sie den Schalter auf AUTO (MUTING ON), sie es zum Hören von UKW-Stereo- oder Mono-Sendungen. Die FM STEREO Anzeige leuchtet auf, wenn das Gerät Stereosendungen empfängt. Außerdem tritt die Geräuschsperrschaltung in Funktion, um das beim Sender einstellen hörbare Zwischenstationsrauschen zu unterdrücken. Stellen Sie den Schalter auf MONO (MUTING OFF), wenn der empfangene UKW-Sender zu schwach für einen guten Empfang in Stereo ist.

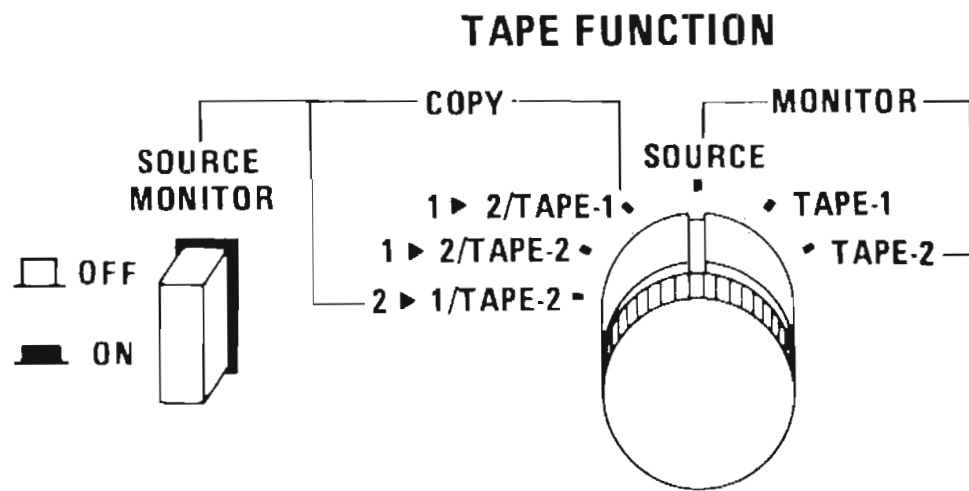
### **24 Störungsausschalter (MPX NOISE CANCELER)**

Diesen Schalter auf Position ON stellen, wenn Sie bei UKW-Empfang hochfrequente Störungen hören. Solche Störungen können durch geringe Signalstärke oder äußere Ursachen verursacht werden. Wenn die Störung auch dann noch irritiert, so verwenden Sie den HIGH FILTER Schalter.

\* Störungen werden durch Verwendung einer Antenne hoher Qualität und richtige Anordnung der Zuleitung auf ein Minimum gebracht, und es werden verbesserte Abstimmeeigenschaften erreicht.

### **25 Dekoder-Schalter für dolbysierte UKW-Programme (DOLBY FM DECODER)**

Für den Empfang von dolbysierten UKW-Sendungen diesen Schalter auf Position ON stellen. Werden herkömmliche (nicht dolbysierte) UKW-Programme empfangen, diesen Schalter immer auf Position OFF stellen.



## 26 TAPE FUNCTION switch MONITOR

This is used for monitoring the tape playback or recording.

**SOURCE:** For playing a program source (record or radio program) other than a tape.

**TAPE-1:** For playing back a tape in a tape deck connected to the TAPE-1 terminals.

**TAPE-2:** For playing back a tape in a tape deck connected to the TAPE-2 terminals.

\* Keep this switch at the SOURCE position when not using a tape deck. If it is kept at TAPE-1 or TAPE-2, no sound will be heard through the speakers.

## COPY

This is used for copying (dubbing) tapes with two tape decks.

**1 > 2/TAPE-1:** Used when copying from a tape deck connected to the TAPE-1 terminals to a tape deck connected to the TAPE-2 terminals. The playback sound of TAPE-1 can be monitored.

**1 > 2/TAPE-2:** Used when copying from TAPE-1 to TAPE-2. Monitoring of the TAPE-2 recording sound is possible.

**2 > 1/TAPE-2:** Used when copying from TAPE-2 to TAPE-1. Monitoring of the TAPE-2 playback sound is possible.

## 27 SOURCE MONITOR switch

If this switch is set to ON even during tape copying, it is possible to listen to the program source selected by the SELECTOR switch.



## 26 Commutateur de fonction de bande (TAPE FUNCTION) MONITOR

Utilisé pour le monitoring de l'enregistrement ou de la lecture d'une bande.

**SOURCE:** Pour la lecture d'une source de programme (disque ou programme de la radio), autre qu'une bande.

**TAPE-1:** Pour la lecture d'une bande sur un magnétophone relié aux bornes TAPE-1.

**TAPE-2:** Pour la lecture d'une bande sur un magnétophone relié aux bornes TAPE-2.

\* Quand on n'utilise pas de magnétophone, laisser ce commutateur à la position SOURCE, car aucun son ne parviendra aux enceintes s'il est laissé sur TAPE-1 ou TAPE-2.

### COPY

Choisir cette position pour le copiage d'une bande d'un magnétophone sur un autre.

**1 ► 2/TAPE-1:** A utiliser pour le copiage à partir d'un magnétophone relié aux bornes TAPE-1 vers un autre magnétophone relié aux bornes TAPE-2. Il est possible de surveiller (monitoring) le son reproduit sur TAPE-1.

**1 ► 2/TAPE-2:** A utiliser lors du copiage de TAPE-1 sur TAPE-2. Le monitoring du son enregistré à TAPE-2 est possible.

**2 ► 1/TAPE-2:** A utiliser lors du copiage de TAPE-2 sur TAPE-1. Le monitoring du son reproduit à TAPE-2 est possible.

## 27 Commutateur de contrôle de source (SOURCE MONITOR)

Si ce commutateur est placé sur ON, même pendant un travail de copiage de bande, il est possible d'écouter la source de programme choisie par le commutateur SELECTOR.

## 26 Band-Funktionsschalter (TAPE FUNCTION) MONITOR

Zum Überwachen von Tonbandwiedergabe oder -aufnahme.

**SOURCE:** Zur Wiedergabe einer anderen Programmquelle (Schallplatte oder Radio) als Tonband.

**TAPE-1:** Zur Wiedergabe eines Programms von einem an den TAPE-1 Anschlüssen angeschlossenen Tonband.

**TAPE-2:** Zur Wiedergabe eines Programms von einem an den TAPE-2 Anschlüssen angeschlossenen Tonband.

\* Wenn kein Tonbandgerät benutzt wird, den Schalter auf SOURCE Position belassen. Wird er auf TAPE-1 oder TAPE-2 Position gestellt, ist die Tonwiedergabe über Lautsprecher unterbrochen.

### COPY

Zum Überspielen (dubbing) von Bändern bei Anschluß zweier Tonbandgeräte.

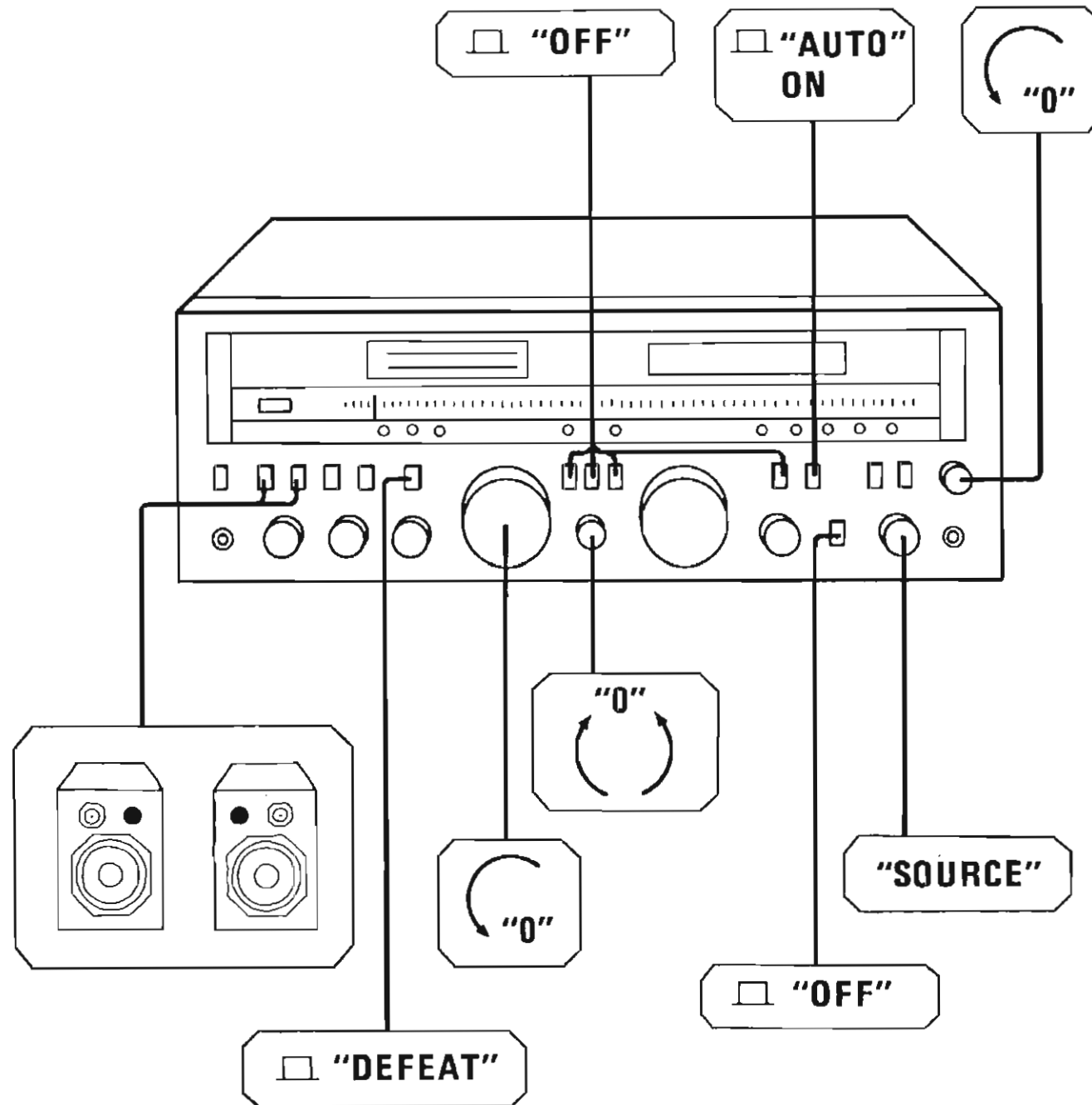
**1 ► 2/TAPE-1:** Diese Einstellung wird verwendet, wenn von einem an den TAPE-1 Anschlüssen angeschlossenen Tonbandgerät auf ein an den TAPE-2 Anschlüssen angeschlossenes Tonbandgerät überspielt werden soll. Der Wiedergabeton von TAPE-1 kann mitgehört werden.

**1 ► 2/TAPE-2:** Diese Einstellung wird beim Überspielen von TAPE-1 auf TAPE-2 verwendet. Mithören des Aufnahmetons von TAPE-2 ist möglich.

**2 ► 1/TAPE-2:** Diese Einstellung wird beim Überspielen von TAPE-2 auf TAPE-1 verwendet. Mithören des Wiedergabetons von TAPE-2 ist möglich.

## 27 Programmquellen-Mithörschalter (SOURCE MONITOR)

Wenn dieser Schalter eingeschaltet wird (ON), selbst während des Überspielbetriebs, ist es möglich, die vom SELECTOR Schalter eingestellte Programmquelle mitzuhören.



## Operating procedures

### Before turning the unit on

Before turning the unit on, see that all controls and switches are properly adjusted as recommended, especially the VOLUME control.

1. Be sure to turn the VOLUME control fully counterclockwise before operating any of the switches on the unit.
2. Set the TAPE FUNCTION switches to SOURCE.
3. Set the SOURCE MONITOR switch to OFF.
4. Depending on the speaker systems (A or B) you wish to use, set either or both of the SPEAKERS switches to ON.
5. Set the BALANCE control to its center position.
6. Set the TONE switch to DEFEAT.
7. Set the FILTERS, LOUDNESS and AUDIO MUTING switches to OFF.
8. Turn the MIC MIXING LEVEL control fully counterclockwise to the "0" position.
9. Set the POWER switch to ON.
  - For several seconds after power-on, signals are not sent to speakers; do not mistake this phenomenon for a breakdown. For several seconds after the POWER switch is turned on, the indicator will flash on and off and no sound will come out of your speaker systems. You'll hear sound when the unit becomes electrically stable and the indicator stays lit.

# Procédés de réglage

## Avant de mettre l'appareil en marche

Avant de mettre l'appareil en marche, prendre bien soin à ce que toutes les commandes et interrupteurs soient mis sur une position correcte de la façon indiquée, surtout en ce qui concerne la commande VOLUME.

1. Prendre soin de bien tourner la commande VOLUME complètement dans le sens contraire des aiguilles d'une montre avant de manoeuvrer n'importe lequel des interrupteurs de l'appareil.
2. Mettre les interrupteurs TAPE FUNCTION sur la position SOURCE.
3. Mettre l'interrupteur SOURCE MONITOR sur la position OFF.
4. Mettre l'un ou l'autre, ou les deux à la fois, des interrupteurs SPEAKERS sur la position ON en fonction de quelles enceintes acoustiques (A ou B) vous désirez utiliser.
5. Mettre la commande BALANCE sur la position centrale.
6. Mettre l'interrupteur TONE sur la position DEFEAT.
7. Mettre les interrupteurs, FILTERS, LOUDNESS et AUDIO MUTING sur la position OFF.
8. Tourner la commande MIC MIXING LEVEL complètement dans le sens contraire des aiguilles d'une montre sur la position "0".
9. Mettre l'interrupteur POWER sur la position ON.
  - Pendant plusieurs secondes après la mise sous tension aucun signal ne sera envoyé aux enceintes. Ne pas confondre ce phénomène avec une panne.

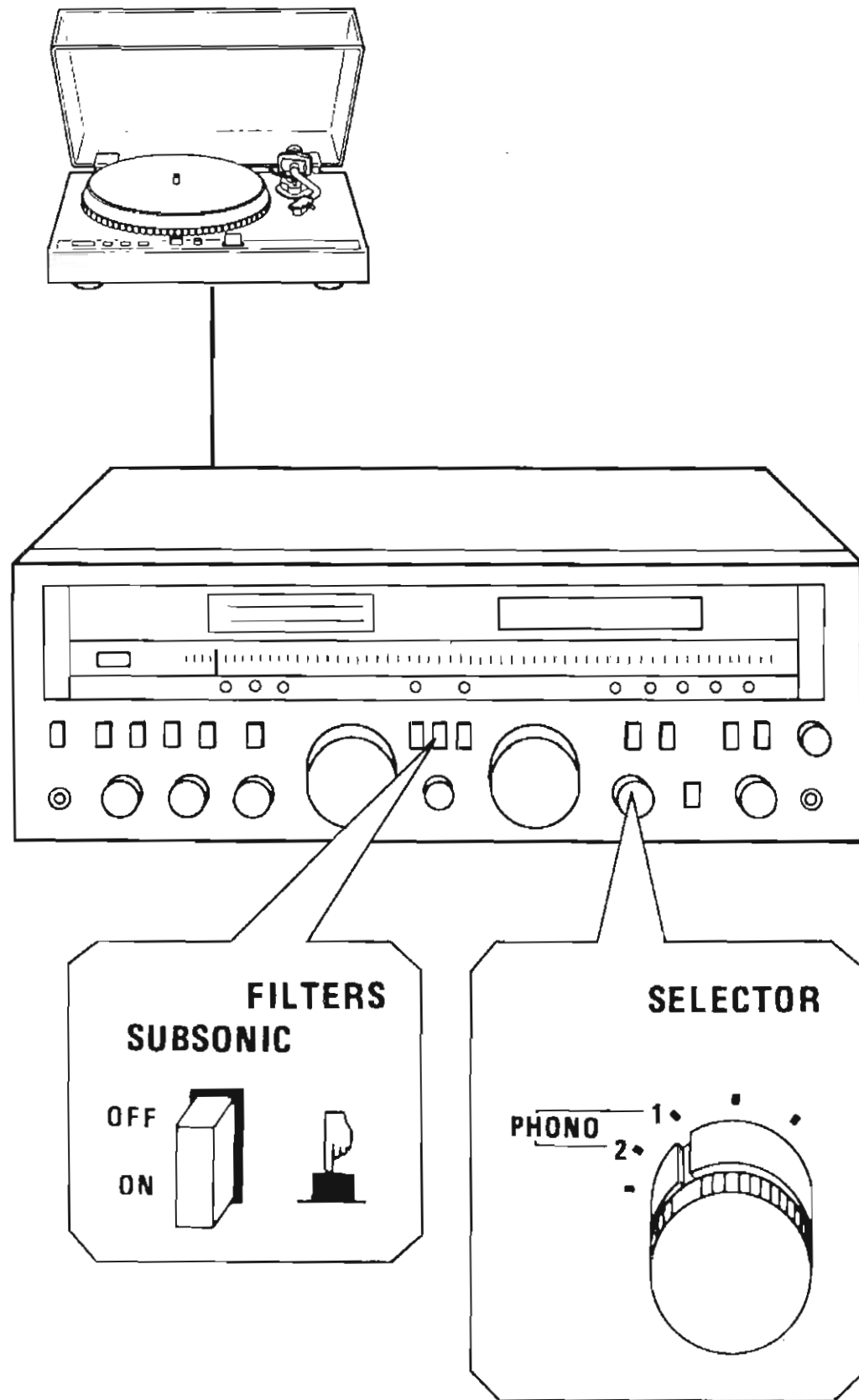
Pendant plusieurs secondes après que l'interrupteur POWER ait été mis sur la position ON, le voyant clignotera et aucun son ne proviendra de vos enceintes acoustiques. Vous pourrez entendre un son quand l'appareil deviendra électriquement stable et que le voyant restera allumé.

# Bedienungsverfahren

## Vor dem Einschalten des Gerätes

Vor dem Einschalten des Gerätes unbedingt darauf achten, daß alle Regler und Schalter gemäß Empfehlung eingestellt sind; besonders auf die Einstellung des VOLUME Reglers achten.

1. Den VOLUME Regler bis zum Anschlag gegen den Uhrzeigersinn drehen, bevor irgendwelche andere Schalter des Gerätes betätigt werden.
2. TAPE FUNCTION Schalter auf Position SOURCE stellen.
3. SOURCE MONITOR Schalter auf Position OFF stellen.
4. Abhängig von den angeschlossenen Lautsprecherboxen (A oder B), einen oder beide SPEAKERS Schalter auf Position ON stellen.
5. Den BALANCE Regler in seine Mittelstellung bringen.
6. Den TONE Schalter auf Position DEFEAT stellen.
7. FILTERS, LOUDNESS und AUDIO MUTING Schalter auf Position OFF stellen.
8. Den MIC MIXING LEVEL Regler bis zu Position "0" gegen den Uhrzeigersinn drehen.
9. Den POWER Schalter auf Position ON stellen.
  - Nach dem Einschalten der Stromversorgung werden die Lautsprecherboxen erst mit einigen Sekunden Verzögerung in Betrieb genommen; dies stellt kein Versagen des Gerätes dar. Nach dem Einschalten des POWER Schalters blinkt die Kontrolllampe für einige Zeit und kein Ton wird von den Lautsprecherboxen abgestrahlt. Erst nach dem Erreichen des elektrisch stabilen Zustandes leuchtet diese Lampe kontinuierlich und der Ton kann von den Boxen vernommen werden.



## Listening to records

1. Turn the SELECTOR switch to PHONO-1 or -2, whichever is applicable for the turntable you wish to use.
2. Operate your turntable to play the records.
3. Adjust volume, balance and tone to your liking with controls and switches on your unit.

## Poor-quality record reproduction

- \* Superlow-frequency noise, caused by warped or off-centered records, forces the moving structure of a woofer to work excessively; such abnormal excursion generates distortion. To prevent such noise, set the SUBSONIC FILTER switch to the ON position.
- \* When you hear hum continuously, check the grounding of your turntable.
- \* You may hear howling or acoustic feedback, caused when the pickup of your turntable is affected by the vibrating sound waves from the speakers, and undesired signals are amplified. To avoid howling, move the turntable away from the speakers or install the turntable on a solid, non-resonating stand.
- \* When you hear the irritating noise during record playback, it is suggested that you check if there is dust accumulated on the surface of the record and on stylus tip. The cause may be a worn stylus tip. When you use a record cleaner, be sure to always use one of high quality.

## Ecoute de disques

1. Tourner le commutateur SELECTOR sur PHONO-1 ou -2 suivant lequel est utilisable pour le tourne-disque que vous voulez utiliser.
2. Faire fonctionner votre tourne-disque pour écouter les disques.
3. Réglez le volume, l'équilibrage et la tonalité suivant vos goûts personnels à l'aide des commandes et interrupteurs de votre appareil.

### Reproduction de disques de mauvaise qualité

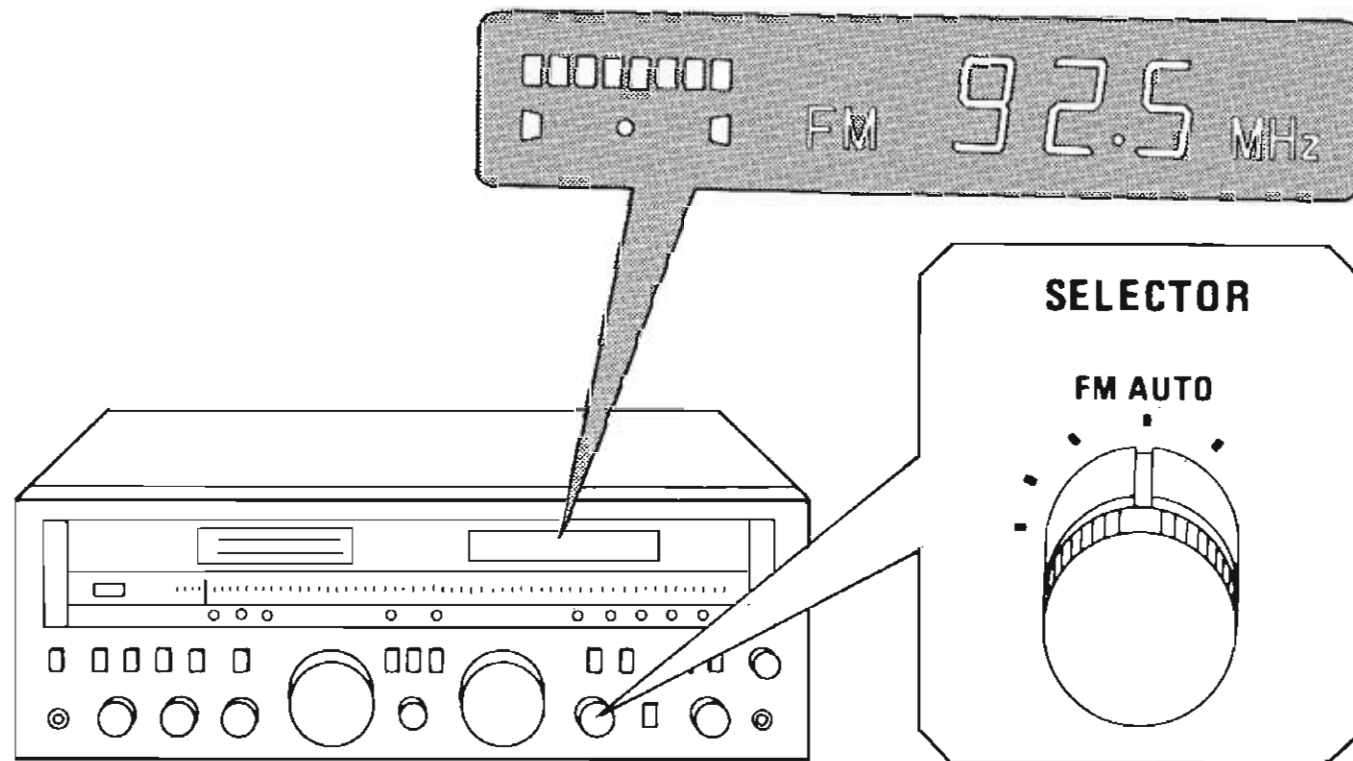
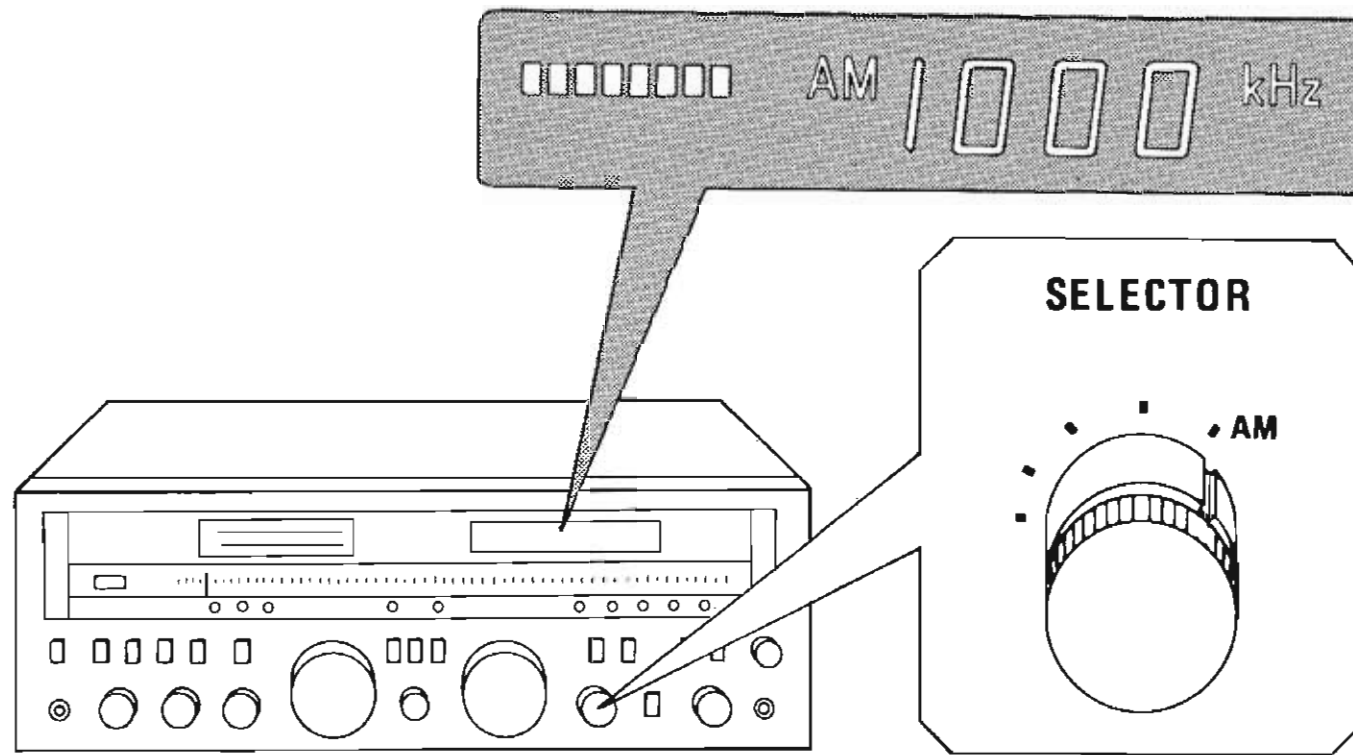
- \* Les bruits parasites de très basses fréquences, causés par des disques rayés ou décentrés, entraînent une contrainte excessive des éléments mobiles d'un woofer; cette contrainte provoque une distorsion sonore. Pour éviter un tel bruit, mettre l'interrupteur SUBSONIC FILTER sur la position ON.
- \* Si l'on entend un ronflement régulier, vérifier la mise à la terre du tourne-disque.
- \* On peut entendre un hurlement ou une réaction acoustique, se produisant lorsque le pick-up du tourne disque est affecté par les vibrations sonores provenant des enceintes acoustiques, et les signaux indésirés sont amplifiés. Pour éviter le hurlement, éloigner le tourne disque des enceintes acoustiques ou installer le tourne-disque sur un support solide, exempt de résonance. On pourra en atténuer les effets également si l'on place le tourne disque à l'un des coins de la pièce.
- \* Si l'on entend un bruit désagréable durant la reproduction d'un disque, il est conseillé vérifier s'il n'y a pas de poussière accumulée sur la surface du disque et sur la pointe de lecture. La cause peut être due à la pointe de lecture. Si l'on utilise un nettoyeur de disque, ne pas manquer d'en trouver un de bonne qualité.

## Hören von Schallplatten

1. Den SELECTOR Schalter auf PHONO-1 oder -2 drehen, je nachdem an welche Klemmen der zu verwendende Plattenspieler angeschlossen ist.
2. Betreiben Sie den Plattenspieler zum Abspielen der Schallplatten.
3. Lautstärke, Balance und Klangfarbe mittels der Regler und Schalter auf Ihrem Geräte nach Wunsch einstellen.

### Schallplattenwiedergabe schlechter Qualität

- \* Extrem tiefe Frequenzanteile, wie sie z.B. durch unebene Schallplatten erzeugt werden, verursachen große Schwingungsamplituden in den Tieftönern der Lautsprecherboxen und führen damit zu Verzerrungen. Zur Vermeidung solcher Störungen, stellen Sie den SUBSONIC FILTER Schalter auf Position ON.
- \* Überprüfen Sie bei andauerndem Brummen die Erdung Ihres Plattenspielers.
- \* Wenn der Tonabnehmer Ihres Plattenspielers von den Schallwellen der Lautsprecher beeinflusst wird und diese unerwünschten Schwingungen verstärkt werden, kann es zu Heulen oder akustischer Rückkopplung kommen. Entfernen Sie zum Vermeiden von Heulen den Plattenspieler von den Lautsprechern oder installieren Sie ihn auf einem soliden, resonanzfreien Stand. Heulen kann auch durch Aufstellung des Plattenspielers in einer Ecke Ihres Raums verringert werden.
- \* Prüfen Sie bei störräuschen während der Wiedergabe von Schallplatten auf Staubansammlung auf der Schallplatte oder an der Nadelspitze. Eine weitere Ursache kann eine abgenutzte Nadel sein. Verwenden Sie nur einen Schallplattenreiniger guter Qualität.



## Listening to radio broadcasts

1. Set the SELECTOR switch to FM AUTO or AM (to FM AUTO to receive an FM broadcast, to AM to receive an AM broadcast).
2. Adjust the TUNING control and tune in the desired station.

### AM Reception

Optimal tuning is achieved when the rightmost SIGNAL indicator light comes on.

### FM Reception

Optimal tuning is achieved when the rightmost SIGNAL indicator light and the round indicator light in the center of the TUNE indicator come on. If the left or right TUNE indicator light comes on, tuning has slipped somewhat. Turn the tuning control in the direction pointed to by the triangular indicator light until the round TUNE indicator light comes on.

After optimal tuning is achieved, the DIGITALLY QUARTZ LOCKED System goes into operation to ensure continuously accurate tuning. The QUARTZ LOCKED indicator light shows that this system is in operation.

- To receive a \*Dolby FM broadcast, set the DOLBY FM DECODER switch to ON. However, even if this switch is set to the OFF position there will be no great deterioration in the hi-fi sound quality. There will also be no appreciable loss of high fidelity when you are receiving ordinary broadcasts and the DOLBY FM DECODER switch is set to ON.
3. Adjust the unit's other controls and switches to suit the type of music you are going to hear.

\* The word "Dolby" and the Double-D symbol are a trademark of Dolby Laboratories Inc. Noise reduction circuit made under license from Dolby Laboratories Inc.

## Ecoute de la radio

1. Placer le commutateur SELECTOR sur FM AUTO ou AM (sur FM AUTO pour recevoir une émission FM, sur AM pour recevoir une émission AM).
2. Ajuster la commande TUNING et accorder sur la position désirée.

### Réception AM

L'accord est optimal lorsque la lampe la plus à droite du témoin SIGNAL s'allume.

### Réception FM

L'accord est optimal lorsque la lampe la plus à droite du témoin SIGNAL et la lampe ronde se trouvant au centre du témoin TUNE s'allument. Si l'une des lampes droite ou gauche du témoin TUNE s'allume, l'accord n'est pas parfait. Dans ce cas, tourner la commande d'accord dans le sens indiqué par la lampe triangulaire s'étant allumée jusqu'à ce que la lampe ronde s'allume.

Une fois l'accord optimal obtenu, le système DIGITALLY QUARTZ LOCKED entre en action pour assurer la continuité de la précision de l'accord. Le témoin QUARTZ LOCKED s'allume alors pour indiquer que le système fonctionne.

- Pour pouvoir recevoir une émission radio FM \*Dolby-sée, mettre l'interrupteur DOLBY FM DECODER sur la position ON. Toutefois, même si cet interrupteur est placé sur la position OFF, il n'y aura pas de détérioration importante de la qualité du son haute-fidélité. Il n'y aura également aucune altération sensible du son si vous recevez des émissions radio normales tout en ayant l'interrupteur DOLBY FM DECODER sur ON.
3. Ajuster les autres commandes et commutateurs de réglage de l'appareil pour convenir le mieux au genre de musique que l'on désire entendre.

- \* Le mot "Dolby" et le symbole au double D sont les marques déposées de Dolby Laboratories Inc.  
Le circuit de réduction de bruit est fabriqué sous licence de Dolby Laboratories Inc.

## Hören von Radiosendungen

1. Stellen Sie den SELECTOR Schalter auf FM AUTO oder auf AM (für UKW auf FM AUTO, für Mittelwelle auf AM).
2. Mittels TUNING Knopf danach auf den Sender Ihrer Wahl abstimmen.

### Mittelwellenempfang

Optimale Abstimmung ist erreicht, wenn die äußerste rechte Anzeigeleuchte der SIGNAL Anzeige aufleuchtet.

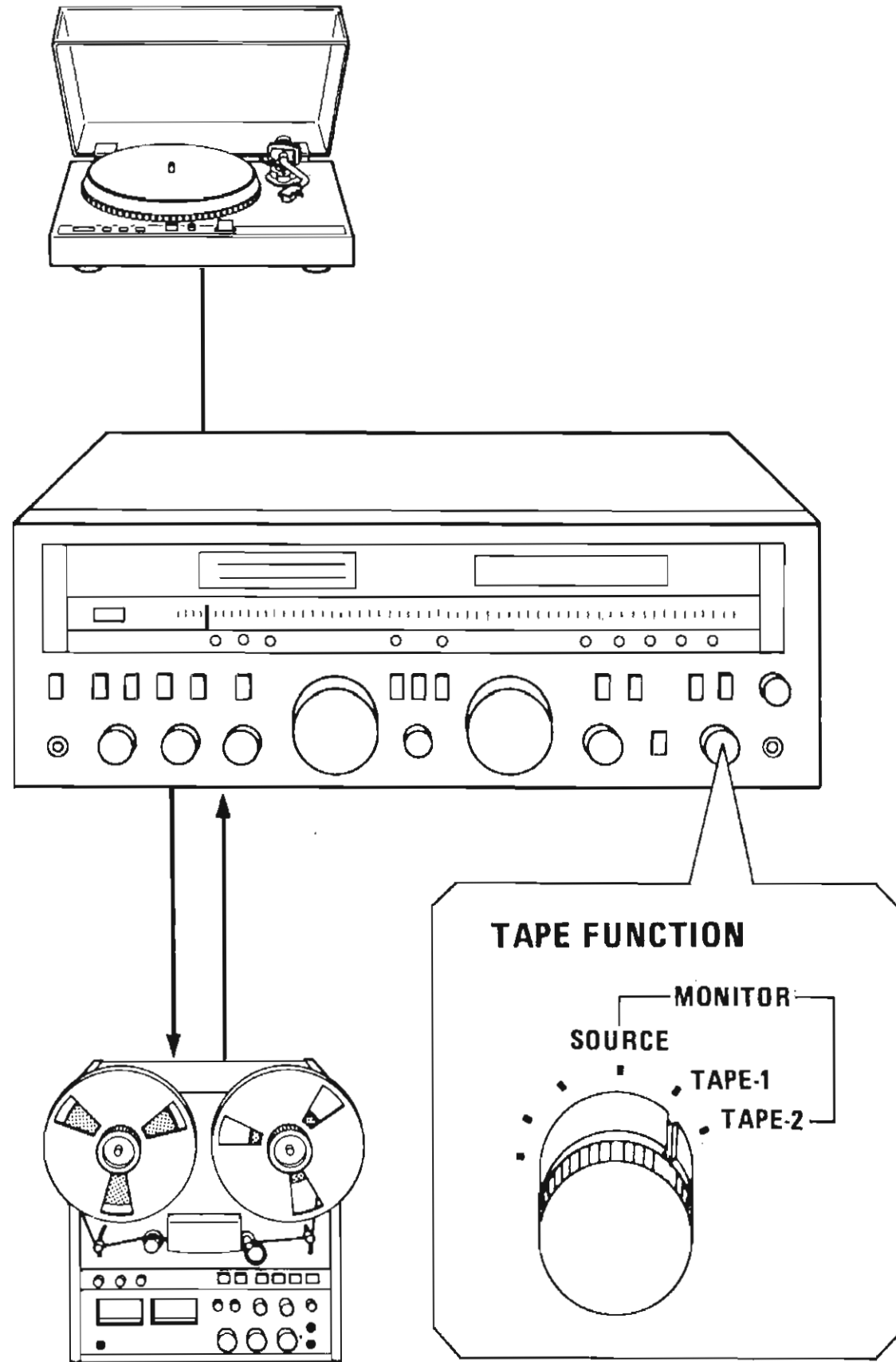
### UKW-Empfang

Optimale Abstimmung ist erreicht, wenn die äußerste rechte Anzeigeleuchte der SIGNAL Anzeige und die runde Anzeigeleuchte in der Mitte der TUNE Anzeige aufleuchten. Falls die rechte oder linke Abstimmanzeigeleuchte aufleuchtet, ist die Abstimmung leicht verschoben. Den Abstimmknopf in die durch die Dreieckanzeigeleuchte angezeigte Richtung drehen, bis die runde Abstimmanzeigeleuchte aufleuchtet.

Nachdem optimale Abstimmung erreicht ist, wird das DIGITALLY QUARTZ LOCKED System aktiviert, um eine unverändert genaue Abstimmung zu gewährleisten. Die QUARTZ LOCKED Anzeigeleuchte zeigt den Betrieb dieses Systems an.

- Zum Empfang von dolbysierten UKW-Sendungen den \*DOLBY FM DECODER Schalter auf ON stellen. Selbst wenn dieser Schalter auf OFF steht, tritt keine nennenswerte Verschlechterung der Hi-Fi-Klangqualität ein. Es gibt ebenfalls keine spürbare Verminderung der Hi-Fi-Klangqualität, wenn der DOLBY FM DECODER Schalter beim Empfang von normalen UKW-Sendungen auf ON steht.
3. Stellen Sie die anderen Regler und Schalter des Gerätes entsprechend der Musik ein.

- \* Die Bezeichnung "Dolby" und das "Doppel-D" Symbol sind eingetragene Warenzeichen der Dolby Laboratories Inc.  
Rauschunterdrückungssystem, hergestellt unter Lizenz von Dolby Laboratories Inc.



## Playback of tapes

1. Set the unit's TAPE FUNCTION switch to either TAPE-1 or TAPE-2 depending on which tape play circuit is connecting the tape deck in use.
2. If your tape deck has no Dolby facility, but the tape you wish to play is Dolbyized, turn on the Dolby NR (decoder) adaptor you've connected to the unit's TAPE-2 terminals, and set the TAPE FUNCTION switch on the unit to 1 ► 2/TAPE-2.
3. Operate the tape deck to start playback.
4. Adjust volume, balance and tone to your liking with controls and switches on your unit.

## Poor-quality tape playback

High-frequency hiss is a noise inherent in tape. Eliminate it with the unit's HIGH FILTER switch. The noise increases when the heads of your tape deck are magnetized. For elimination of such noise, refer to the instruction book of that tape deck.

## Recording disc records and radio broadcasts

1. Prepare the program source you wish to record and keep it ready to go. The SELECTOR switch must be adjusted.
2. Operate the tape deck and start recording. Adjust the record levels with controls provided on the tape deck. The volume and tone controls on the unit do not affect the sound to be recorded.
3. To monitor the sound being recorded, follow the same procedure as for playback after making certain that the tape deck itself is provided to permit monitoring. If the tape deck only has a combined record/playback head, set the TAPE FUNCTION switch to the SOURCE position and hear the sound before it is recorded.



## Reproduction des bandes

1. Régler le commutateur TAPE FUNCTION soit sur TAPE-1 ou TAPE-2, suivant le circuit de reproduction de bande connecté au magnétophone utilisé.
2. Si votre platine de magnétophone n'est pas équipée d'un dispositif Dolby, mais que la bande que vous désirez passer soit elle Dolby-sée mettre en marche l'adaptateur (décodeur) NR Dolby que vous avez raccordé aux bornes TAPE-2 de l'appareil, et mettre l'interrupteur TAPE FUNCTION sur la position 1 ► 2/TAPE-2.
3. Faire fonctionner le magnétophone sur reproduction.
4. Réglez le volume, l'équilibrage et la tonalité suivant vos goûts personnels à l'aide des commandes et interrupteur de votre appareil.

### Reproduction de bande de mauvaise qualité

Le sifflement en haute fréquence est un bruit inhérent à la bande. L'éliminer avec l'interrupteur HIGH FILTER de l'appareil. Le bruit augmente quand les têtes de la table de lecture sont magnétisées. Pour l'élimination d'un tel bruit, se référer au livret d'instruction de cet appareil.

## Enregistrement des disques et des émissions radio

1. Préparer la source de programme que l'on désire enregistrer et être prêt au fonctionnement. Le commutateur SELECTOR doit être réglé.
2. Faire fonctionner le magnétophone et commencer l'enregistrement. Ajuster les niveaux d'enregistrement à l'aide des différents boutons sur le magnétophone. Les boutons de volume et de tonalité sur l'appareil n'affectent pas le son à enregistrer.
3. Pour procéder au contrôle du son en cours d'enregistrement, suivre la même méthode que pour la reproduction après s'être assuré que le magnétophone lui-même est réglé convenablement pour l'opération de contrôle sonore. Si le magnétophone ne possède seulement qu'une tête combinée pour la reproduction/enregistrement, régler l'interrupteur TAPE FUNCTION sur la position SOURCE et écouter le son avant qu'il ne soit enregistré.

## Wiedergabe von Tonbändern

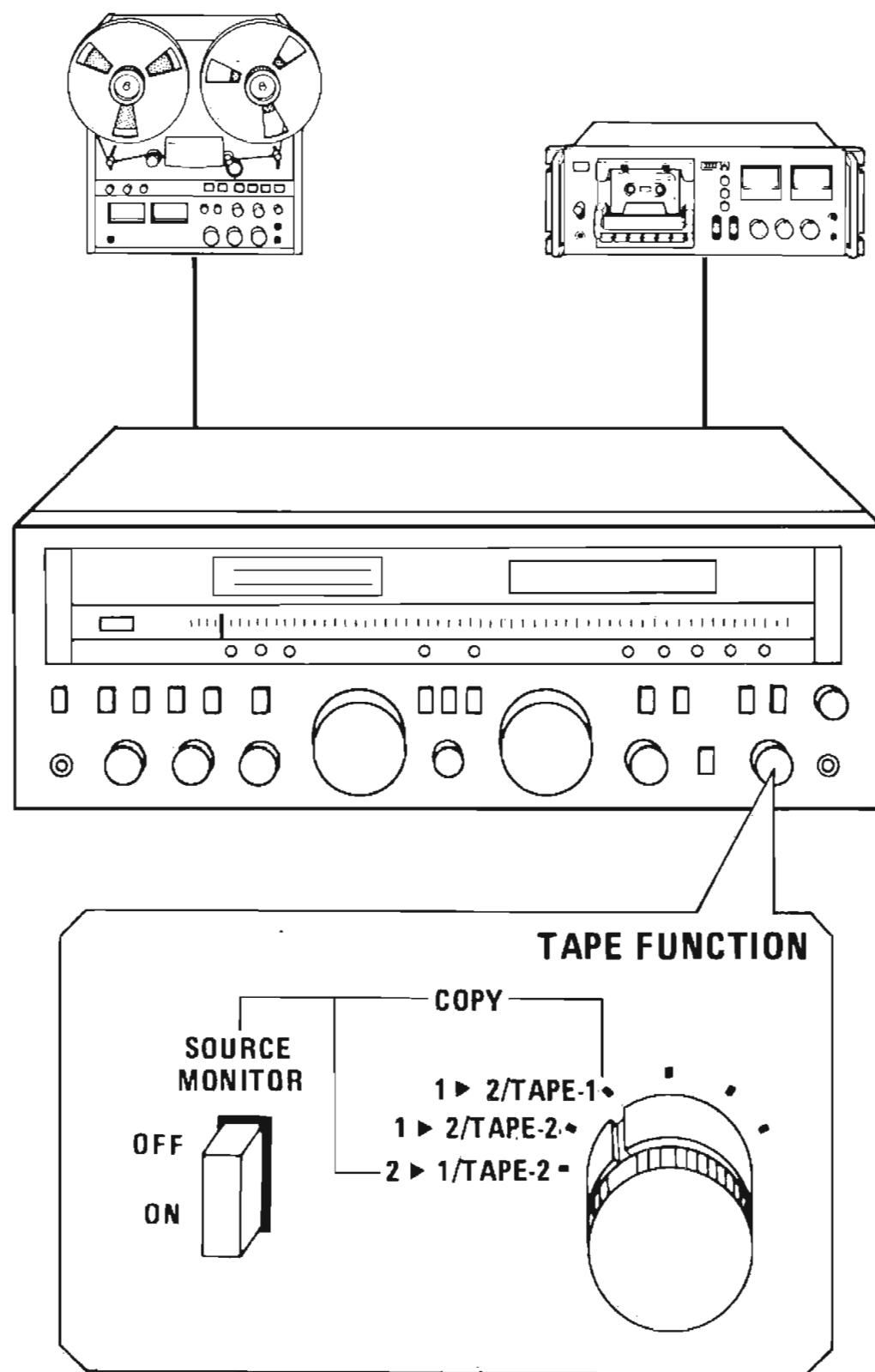
1. Stellen Sie den TAPE FUNCTION Schalter auf TAPE-1 oder TAPE-2, je nachdem, an welchen Stromkreis das zu verwendende Tonbandgerät angeschlossen ist.
2. Falls Ihr Tonbandgerät nicht mit Dolby ausgerüstet ist, das abzuspielende Band jedoch mit Dolby aufgezeichnet wurde, den an die TAPE-2 Klemmen angeschlossenen Dolby-NR-Adapter (Dekoder) einschalten und den TAPE FUNCTION Schalter des Gerätes auf Position 1 ► 2/TAPE-2.
3. Betreiben Sie das Tonbandgerät für Wiedergabe.
4. Lautstärke, Balance und Klangfarbe mittels der Regler und Schalter auf Ihrem Geräte nach Wunsch einstellen.

### Tonbandwiedergabe schlechter Qualität

Hochfrequenzstörgeräusche sind eine Tonbändern eigentümliche Störung. Beseitigen Sie es mit dem HIGH FILTER Schalter des Gerätes. Bei magnetisierten Tonköpfen des Tonbandgerätes erhöhen sich die Störungen, Beziehen Sie sich für die Beseitigung auf die Bedienungsanleitung des Tonbandgerätes.

## Aufnahme von Schallplatten und Radiosendungen

1. Bereiten Sie die aufzunehmende Programmquelle vor und halten Sie sie in Bereitschaft. Der SELECTOR Schalter muß entsprechend eingestellt werden.
2. Betreiben Sie das Tonbandgerät und beginnen Sie mit der Aufnahme. Stellen Sie die Aufnahmepegel mit den Reglern des Tonbandgerätes ein. Die Lautstärke- und Tonregler des Gerätes beeinflussen den aufzunehmenden Ton nicht.
3. Folgen Sie zum Mithören des Aufnahmetons dem gleichen Verfahren wie für Wiedergabe, nachdem Sie sich vergewissert haben, daß das Tonbandgerät für Mithören eingerichtet ist. Wenn das Tonbandgerät nur einen Kombinationstonkopf für Aufnahme und Wiedergabe hat, so stellen Sie den TAPE FUNCTION Schalter in die Stellung SOURCE, um den Ton zu hören, bevor er aufgenommen wird.



## Tape-to-tape copying

1. When copying from a tape deck (playback mode) connected to the TAPE-1 terminals to a tape deck (recording mode) connected to the TAPE-2 terminals, set the TAPE FUNCTION switch to 1 ▶ 2/TAPE-1 or 1 ▶ 2/TAPE-2.

Set to 1 ▶ 2/TAPE-1 to monitor the playback sound of the TAPE-1 deck and to 1 ▶ 2/TAPE-2 to monitor the recording sound of the TAPE-2 deck.

- \* If this switch is alternated between these two positions during copying, the sound will be fragmented. It is therefore not advisable to switch it during copying.

To copy in the reverse direction, set the TAPE FUNCTION switch to 2 ▶ 1/TAPE-2.

2. Set the decks to the playback and recording modes, respectively.
3. A program source selected by the SELECTOR switch can be heard during copying. In this case, set the SOURCE MONITOR switch to ON.

## Copiage bande-sur-bande

1. Quand on veut copier à partir d'un magnétophone (en mode de lecture) relié aux bornes TAPE-1 sur un autre magnétophone (en mode d'enregistrement) relié aux bornes TAPE-2, placer le commutateur TAPE FUNCTION à la position 1 ► 2/TAPE-1 ou 1 ► 2/TAPE-2. Le placer sur 1 ► 2/TAPE-1 pour surveiller le son reproduit du magnétophone TAPE-1 et sur 1 ► 2/TAPE-2 pour surveiller le son enregistré du magnétophone TAPE-2.

\* Si on fait passer ce commutateur d'une position à l'autre au cours d'un copiage, le son sera fragmenté et il est donc déconseillé de le faire.

Pour copier dans la direction opposée, placer le commutateur TAPE FUNCTION sur 2 ► 1/TAPE-2.

2. Régler les deux magnétophones respectivement en mode de lecture et d'enregistrement.
3. Il est possible d'écouter une source de programme choisie par le commutateur SELECTOR, même pendant le travail de copiage. Dans ce cas, placer sur ON le commutateur SOURCE MONITOR.

## Band-zu-Band-Überspielen

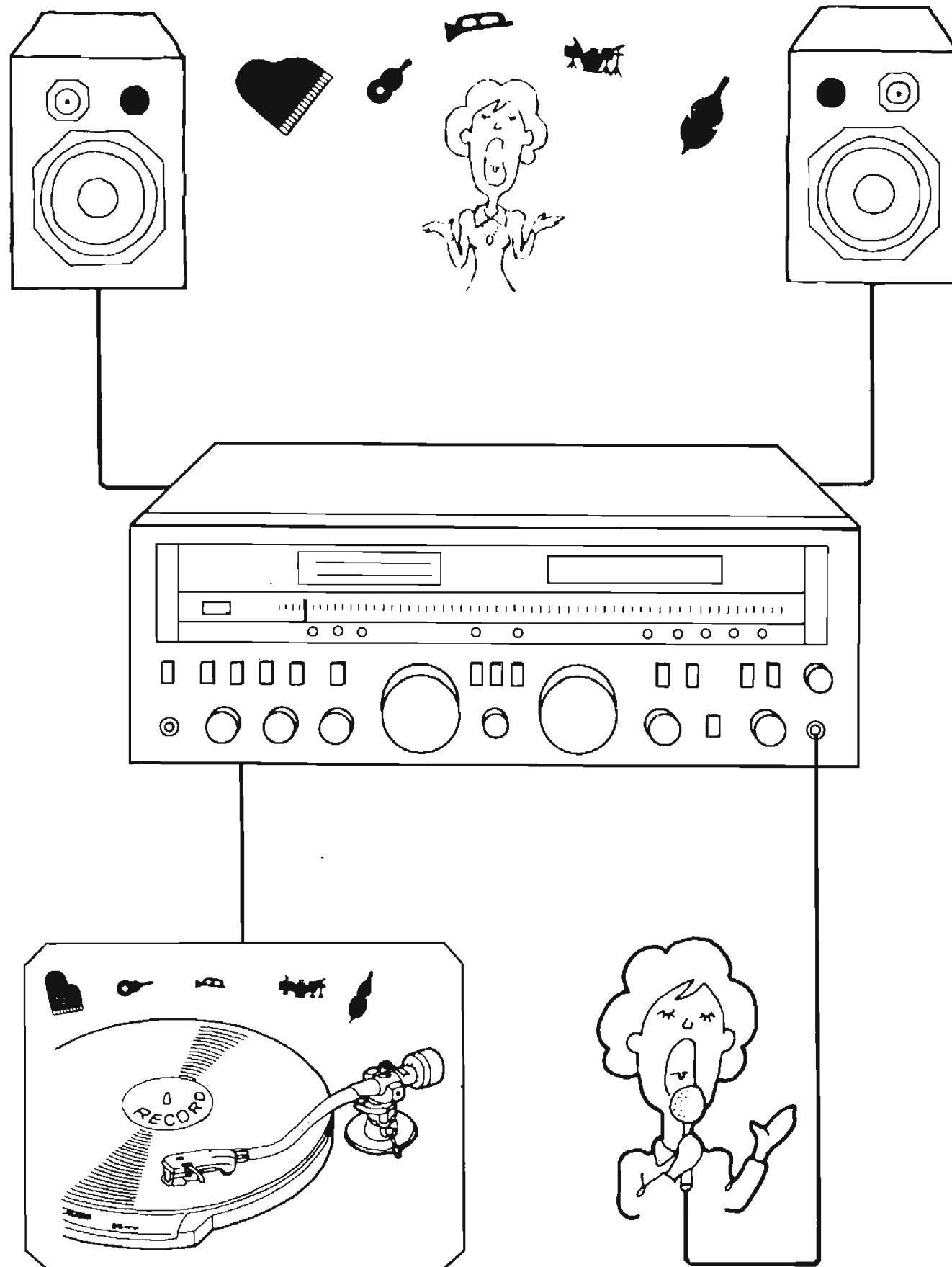
1. Wenn Sie von einem an den TAPE-1 Anschlüssen angeschlossenen Tonbandgerät (Wiedergabebetrieb) auf ein an den TAPE-2 Anschlüssen angeschlossenes Tonbandgerät (Aufnahmebetrieb) überspielen, stellen Sie den TAPE FUNCTION Schalter auf 1 ► 2/TAPE-1 oder 1 ► 2/TAPE-2.

Auf 1 ► 2/TAPE-1 stellen, um den Wiedergabeton von TAPE-1 und auf 1 ► 2/TAPE-2 stellen, um den Aufnahmeton von TAPE-2 mitzuhören.

\* Wenn der Schalter während des Überspielens zwischen beiden Positionen hin und her geschaltet wird, ist der Ton unzusammenhängend. Daher ist es nicht zu empfehlen, ihn während des Überspielens zu schalten.

Um in umgekehrter Richtung zu überspielen, den TAPE FUNCTION Schalter auf Position 2 ► 1/TAPE-2 stellen.

2. Tonbandgeräte auf Wiedergabe- bzw. Aufnahmebetrieb einstellen.
3. Eine vom SELECTOR Schalter gewählte Programmquelle kann während des Überspielens gehört werden. In diesem Fall den SOURCE MONITOR Schalter einschalten (ON).



## Using a microphone

1. Insert the microphone plug into the MIC jack on the front panel.
2. Adjust the level of microphone sounds with the MIC MIXING LEVEL control.
3. When mixing mic signals with other program sources (records, broadcasts or tapes), set the SELECTOR and/or TAPE FUNCTION switch to the source you want to mix with and then turn the VOLUME control to adjust the level of the program source to match with the level of mic signals. When using the microphone only with no mixing, turn the VOLUME control fully counterclockwise.
  - When inserting or removing the microphone plug, turn the MIC MIXING LEVEL control fully counterclockwise first.

## About microphones

It is recommended to use a high-impedance ( $10k\Omega \sim 50k\Omega$ ) microphone, although a low-impedance one ( $600\Omega$ ) will be more effective if you wish to use it several meters away from the unit. If using a low-impedance one with a small output (such as a dynamic type low-impedance microphone), you'll need a matching transformer between the microphone cord and the unit's MIC jack.

## Howling while using a microphone

Loud oscillating noise may be heard from your speaker systems when using a microphone. This is a phenomenon called howling, and happens because the sound from your speakers is fed back to the microphone and amplified again, repeating the process infinitely. It is more likely to take place in an acoustically reflective room especially if you raise the sound volume.

It can be avoided either by directing or moving the microphone away from the speaker systems.

## Utilisation d'un microphone

1. Insérer la fiche de microphone dans la prise jack MIC sur le panneau avant.
  2. Régler le niveau de volume pour la voix en tournant la commande MIC MIXING LEVEL dans le sens des aiguilles d'une montre.
  3. Quand vous procédez à des mélanges de signaux en provenance d'un microphone avec d'autres sources de programme (disques, émissions radio ou bandes), mettre le commutateur SELECTOR et/ou TAPE FUNCTION, sur la position de la source que vous voulez mélanger, puis tourner la commande VOLUME sur une position telle qu'elle s'accorde avec le niveau des signaux en provenance du microphone. En cas de non mixage, tourner la commande VOLUME à fond dans le sens contraire des aiguilles d'une montre.
- En insérant et en tirant la fiche de microphone, tourner la commande MIC MIXING LEVEL à fond dans le sens contraire des aiguilles d'une montre.

### Concernant le microphone

Il est recommandé d'employer un microphone de haute impédance ( $10k\Omega \sim 50k\Omega$ ), quoique une faible impédance ( $600\Omega$ ) sera plus efficace si l'on désire l'utiliser à plusieurs mètres de l'appareil. Quand on emploie un micro à faible impédance et de faible sortie (tel qu'un microphone à faible impédance du type dynamique), il faudra recourir à un transformateur assorti entre le cordon de microphone et la prise jack MIC de l'appareil.

### Hurlement durant l'emploi ou microphone

Un bruit oscillant élevé peut se faire entendre dans les haut-parleurs lorsqu'on utilise un microphone. Ce phénomène est appelé hurlement, et se produit parce que le son des haut-parleurs réagit sur le microphone puis est amplifié à nouveau, répétant le processus indéfiniment. Cela risque plutôt de se produire dans une pièce à écho acoustique et en particulier si l'on augmente le volume sonore.

On pourra y remédier soit en dirigeant ou en déplaçant le microphone hors de portée du haut-parleur.

## Verwendung eines Mikrofons

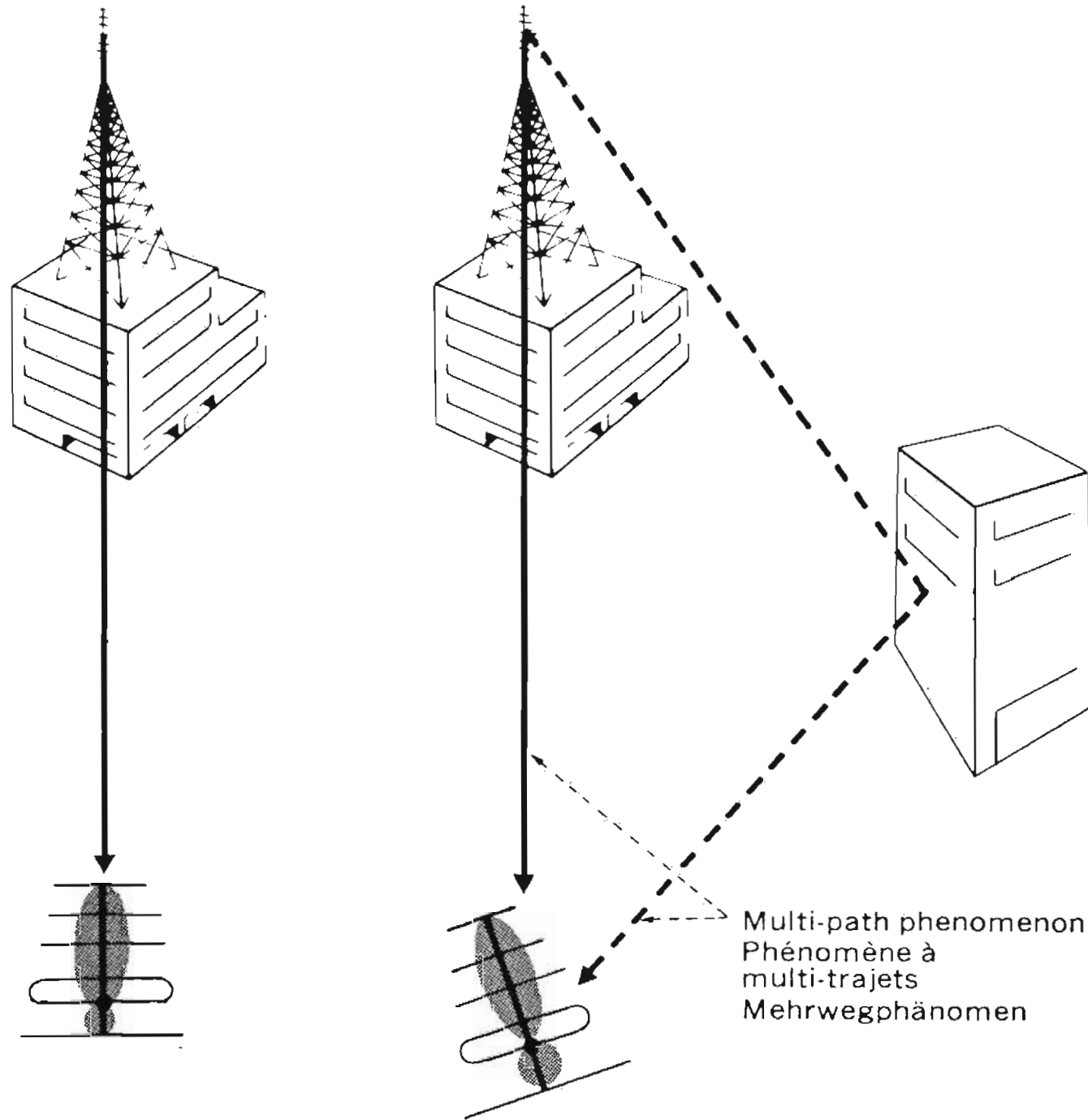
1. Schieben Sie den Mikrofonstecker in die MIC Buchse an der Vorderseite des Gerätes.
  2. Regeln Sie den Mikrofonpegel durch Drehen des MIC MIXING LEVEL Reglers.
  3. Für Mikrofonzumischung zu anderen Programmquellen (Schallplatten, Rundfunkprogramme oder Tonbandwiedergaben) den SELECTOR und/oder TAPE FUNCTION Schalter auf die entsprechende Programmquelle einstellen; den VOLUME Regler so einstellen, daß der Lautstärkepegel der Programmquelle an den Pegel der Mikrofonzumischung angepaßt ist. Wenn Sie nicht mischen, so drehen Sie den VOLUME Regler ganz nach links.
- Drehen Sie beim Einschieben und Herausziehen des Mikrofonsteckers den MIC MIXING LEVEL Regler ganz nach links.

### Zum Mikrofon

Es wird empfohlen, ein Hochimpedanzmikrofon ( $10k\Omega$  bis  $50k\Omega$ ) zu verwenden, aber ein Niederimpedanzmikrofon ( $600\Omega$ ) ist wirksamer, wenn Sie es einige Meter vom Gerät entfernt verwenden wollen. Bei Verwendung eines Niederimpedanzmikrofons (z.B. ein dynamisches Niederimpedanzmikrofon) brauchen Sie einen Anpaßtransformator zwischen dem Mikrofonkabel und der Mikrofonbuchse des Gerätes.

### Heulen bei Verwendung eines Mikrofons

Bei Verwendung eines Mikrofons kann es zu lauten Oszillationstönen aus dem Lautsprechersystem kommen. Dieses Phänomen wird Heulen genannt und tritt auf, wenn der Ton von Ihren Lautsprechern ins Mikrofon gelangt, wieder verstärkt wird, und sich dieser Vorgang unbegrenzt wiederholt. Es tritt hauptsächlich in akustisch reflektierenden Räumen auf, besonders bei größerer Lautstärke. Es kann durch Wegdrehen oder Wegbewegen des Mikrofons von der Lautsprecheranlage verhütet werden.



## Some useful hints

### For better FM reception

Compared with AM, FM is inherently of higher quality with less noise and less interferences. Here are some hints for further improved FM reception.

#### Multi-path phenomenon and antenna alignment

FM waves are directional (more directional than AM), possessing a tendency to beam in a straight line. When hitting an obstacle, they simply reflect. Antennas receive the waves reflected by nearby obstacles (such as mountains or tall buildings) as well as the wave beamed direct from the station. The result is a multi-path phenomenon, the same problem as the cause of "ghosts" on TV screen. In FM, reflection can cause distortion and poor stereo separation. Use an FM antenna with good directionality and align it correctly to minimize such distortion.

**Weak antenna input**—When antenna input is too weak, the signal-to-noise ratio (the relative levels of the desired vs. the noise generated inside the unit and by extraneous signals) may deteriorate. The causes may be:

- \* Improper antenna location.
- \* Use of a low-gain T-shaped antenna. (Replace it with an outdoor antenna.)

**Nearby electric appliances**—Pulsive noises, caused by electrical sparks, may be mixed into audio signals. Major sources of such noises are automobiles (ignition plugs), electric trains, high-tension lines, fluorescent lamps, welding machines, etc. Therefore, you suffer less noise when the antenna is placed as far away as possible from such sources of noise.

## Quelques conseils utiles

### Pour une meilleure réception FM

Comparée à la réception AM, la FM est fondamentalement de meilleure qualité avec moins de bruit et moins d'interférences. Voici quelques conseils utiles pour améliorer la réception FM.

#### **Phénomène à multi-trajets et alignement d'antenne**

Les ondes FM sont directionnelles (plus directionnelles qu'en AM), elles ont tendance à se propager en ligne droite. Quand elles rencontrent un obstacle, elles sont simplement réfléchies. Les antennes reçoivent les ondes réfléchies par les obstacles alentours (tels que les montagnes et les bâtiments élevés) ainsi que les ondes provenant directement de la station émettrice. Le résultat est un phénomène à multi-trajets le même problème qui cause des images fantômes sur l'écran de télévision. En FM, la réflexion peut produire des distorsions et une mauvaise séparation stéréo. Utiliser une antenne FM avec une bonne directionalité et l'aligner correctement pour minimiser une telle distorsion.

**Entrée d'antenne faible**—Si l'entrée d'antenne est trop faible, le rapport de signal à bruit (la différence entre le niveau désiré et le bruit engendré à l'intérieur de l'appareil et par les signaux externes) peut être diminué. Les causes peuvent être.

- \* Mauvais emplacement de l'antenne.
- \* Emploi d'une antenne en T à faible gain. (Remplacer par une antenne extérieure).

**Appareils électriques fonctionnant à proximité**—Les parasites à impulsions provoqués par les étincelles électriques, peuvent être mélangés aux signaux audio. Les sources principales de tels bruits sont les automobiles (bougies d'allumage), les trains électriques, les lignes de haute tension, les lampes fluorescentes, les machines à souder, etc. Par conséquent, on obtiendra moins de bruit si l'antenne est placée le plus loin possible de telles sources de bruit.

## Einige nützliche Hinweise

### Für besseren UKW-Empfang

Im Vergleich zu Mittelwelle hat UKW eine viel höhere Qualität mit weniger Störungen und weniger Interferenz. Hier sind einige Hinweise zur weiteren Verbesserung des UKW-Empfangs:

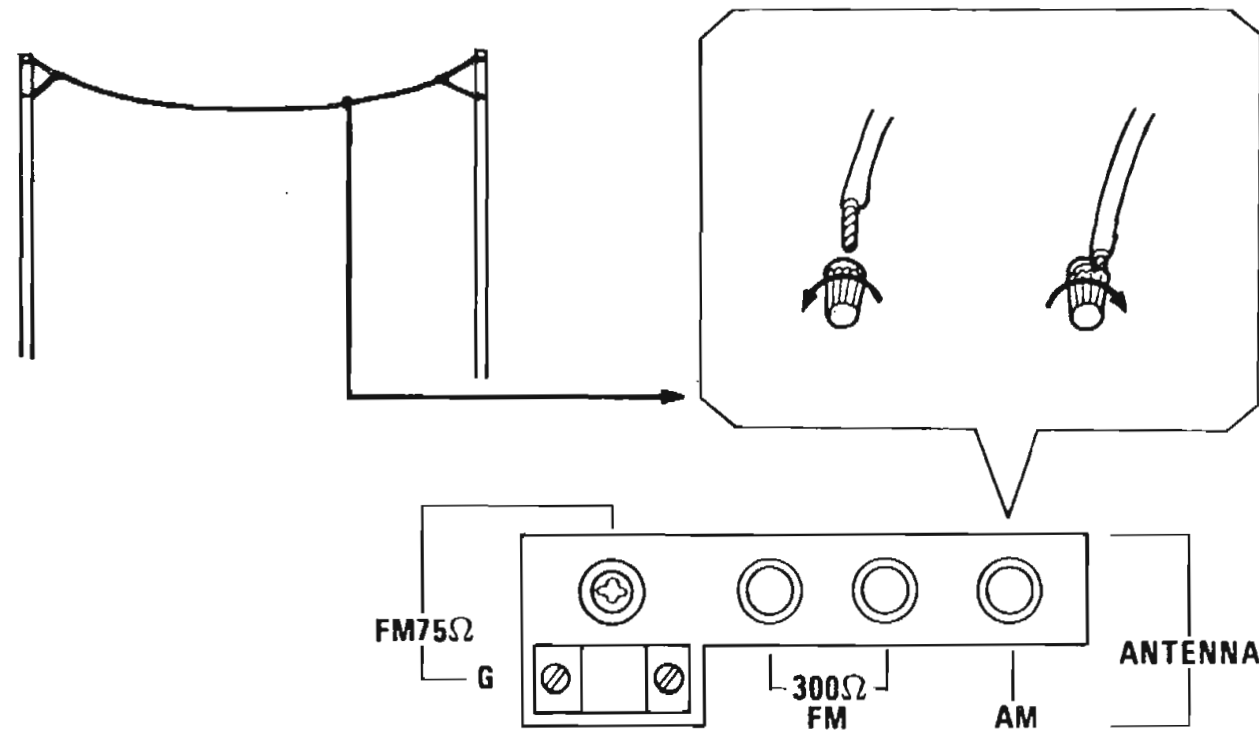
#### **Mehrwegphänomen und Antennenausrichtung**

UKW-Wellen haben Richtwirkung (mehr als MW-Wellen) und breiten sich geradlinig aus. Wenn sie auf ein Hindernis treffen, werden sie reflektiert. Antennen empfangen die von Hindernissen in der Nähe (Berge, Hochhäuser usw.) reflektierten Wellen genau so wie die direkt vom Sender ausgestrahlten Wellen. Das Ergebnis hiervon ist das Mehrwegphänomen, das gleiche Problem, das beim Fernsehen zu Geisterbildern führt. Bei UKW kann Reflexion zu Verzerrung und schlechter Stereotrennung führen. Verwenden Sie eine UKW-Antenne mit guter Richtwirkung und richten Sie sie genau aus, um solche Verzerrung auf ein Minimum zu bringen.

**Schwacher Antenneneingang**—Wenn der Antenneneingang zu schwach ist, kann der Signal-Rauschabstand (das Verhältnis von gewünschtem Ton zu Störungen durch das Gerät selbst und durch äußere Ursachen) verringert werden. Die Ursachen können sein:

- \* Falscher Antennenanbringungsort.
- \* Verwendung einer T-förmigen Antenne. (Ersetzen Sie sie durch eine Außenantenne.)

**Elektrogeräte in der Nähe**—Durch Funken verursachte, pulsierende Störungen können sich mit den Audiosignalen mischen. Die Hauptquellen für solche Störungen sind Autos (Zündkerzen). Elektrozüge, Hochspannungsleitungen, Leuchtstofflampen, Schweißgeräte usw. Aus diesem Grund erhalten Sie weniger Störungen, wenn die Antenne so weit wie möglich von solchen Störungsquellen entfernt angebracht wird.



## For better AM reception

Following are some hints for better AM reception.

### When receiving weak stations:

When the unit is tuned to a weak AM station, you hear lower volume than when it receives a strong one. If the unit is used in a concrete building, AM volume may be increased by placing it by a window. For best AM reception, you are advised to install an outdoor AM antenna.

### When hearing AM noise:

AM noise can be caused by one of the following reasons.

**Interference**—Interference causes an audible, high-pitched beat. To avoid it, re-align the direction of the antenna. Also note that an outdoor antenna may also increase the noise level of a desired station by accidentally pulling in interference from other stations. Re-alignment in this case is also necessary.

**Hum**—Booming hum noise is often caused by the power source and is heard as 60 Hz (or 50 Hz) sound. It may be reduced by moving the unit away from other electric appliances.

**Buzz**—Buzz noise is caused by fluorescent lamps and other electric appliances, or by natural phenomena such as thunder. Installation of a noise-suppression device may be effective. Since complete elimination of AM buzz is usually impossible, it is suggested that you make it less audible with the TREBLE tone control on your unit.



## Pour une meilleure réception AM

Voici quelques conseils utiles pour une meilleure réception AM.

### En recevant des stations faibles:

Si l'appareil est accordé sur une station AM faible, on entendra un volume plus faible que lorsqu'on reçoit une station plus forte. Si l'appareil est utilisé dans un bâtiment en béton armé, le volume AM pourra être accentué en plaçant l'appareil près d'une fenêtre. Pour la meilleure réception AM possible, il est conseillé d'installer une antenne AM extérieure.

### S'il y a du bruit en AM:

Du bruit dans les émissions AM peut être dû à l'une des raisons suivantes.

**Interférences**—Les interférences produisent un battement audible à haute tonalité. Pour l'éviter, réaligner la direction de l'antenne. Noter également qu'une antenne extérieure risque aussi d'augmenter le niveau de bruit d'une station désirée en captant accidentellement les interférences d'autres stations. Le réalignement dans ce cas s'avère aussi nécessaire.

**Ronflement**—Un bruit de ronflement fort est souvent produit par la source de puissance et se fait entendre sur 50 Hz (ou 60 Hz). Il peut être réduit en éloignant l'appareil des autres appareils électriques.

**Grésillement**—Le bruit de grésillement est produit par les lampes fluorescentes et autres appareils électriques, ou par des phénomènes naturels tel que la foudre. L'installation d'un dispositif anti-parasite peut être efficace. Etant donné que l'élimination complète du grésillement AM est normalement impossible, il est conseillé de le rendre moins audible au moyen de la commande de tonalité TREBLE sur l'appareil.

## Für besseren MW-Empfang

Nachfolgend finden Sie einige Hinweise für besseren MW-Empfang.

### Beim Empfang schwacher Sender:

Wenn das Gerät auf einen schwachen MW-Sender abgestimmt ist, so hören Sie eine geringere Lautstärke als bei einem starken Sender. Wenn das Gerät in einem Stahlbetongebäude verwendet wird, kann die MW-Lautstärke durch Aufstellung des Gerätes in der Nähe eines Fensters verbessert werden. Für besten MW-Empfang wird die Verwendung einer MW-Außenantenne empfohlen.

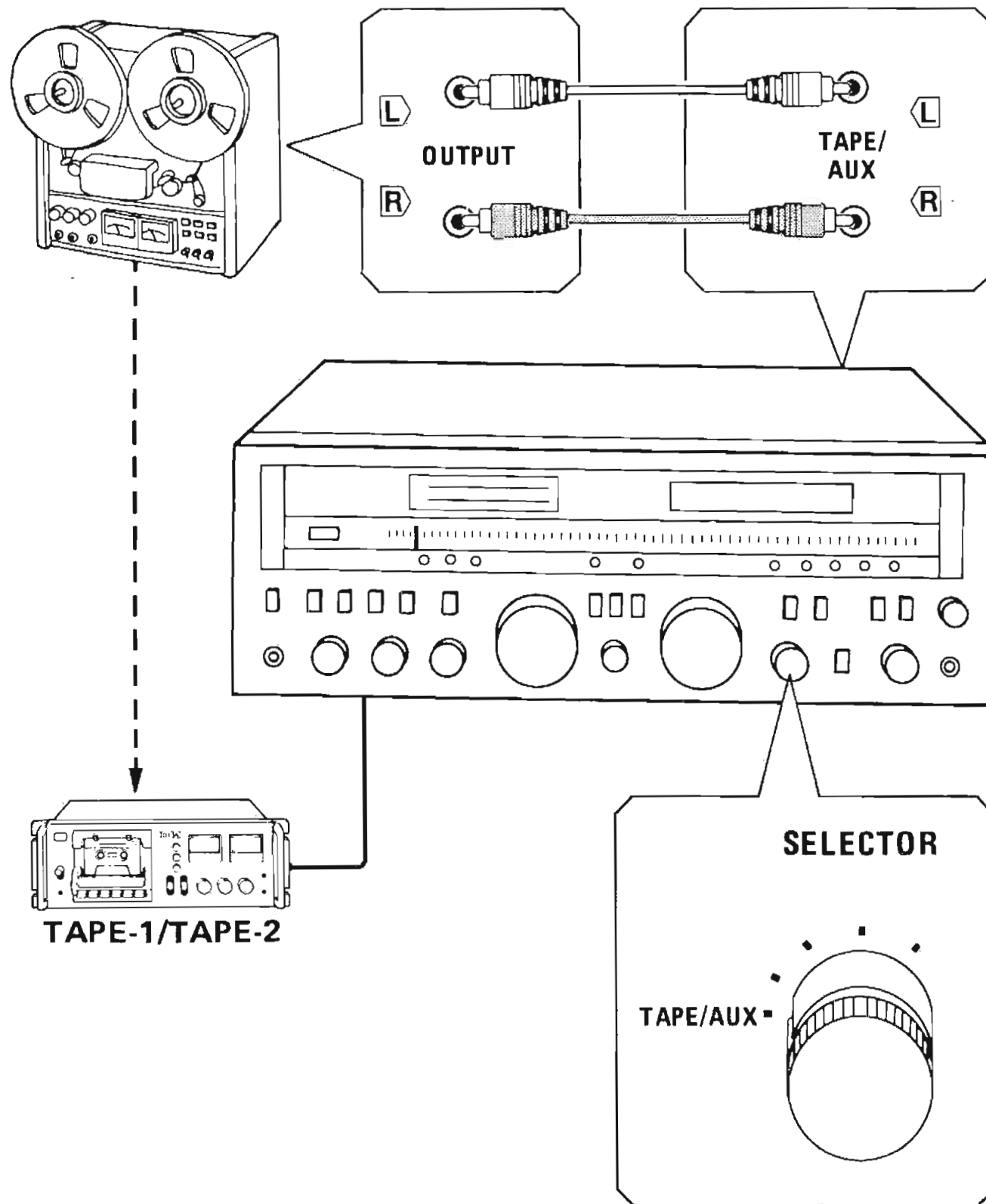
### Beim Auftreten von MW-Störungen:

MW-Störungen können durch die folgenden Ursachen verursacht werden.

**Interferenz**—Interferenz verursacht ein hörbares hohes Pfeifen. Richten Sie zur Vermeidung von Interferenz die Antenne neu aus. Beachten Sie bitte, daß eine Außenantenne auch den Störungspegel eines gewünschten Senders durch ungewolltes Auffangen von Interferenz anderer Sender vergrößern kann. Auch in diesem Fall ist Neuausrichtung erforderlich.

**Brummen**—Lautes Brummen wird oft durch die Netzfrequenz verursacht und als Ton von 50 Hz (60 Hz) gehört. Es kann eventuell durch Entfernen des Gerätes von anderen Elektrogeräten.

**Summen**—Summen wird durch Neonlampen und andere Elektrogeräte oder durch Naturerscheinungen wie Blitze verursacht. Die Installation einer Entsörvorrichtung kann hilfreich sein. Da vollständige Beseitigung von MW-Summen normalerweise unmöglich ist, sollten Sie es mit dem TREBLE Regler Ihres Gerätes weniger hörbar machen.



### How to use TAPE/AUX inputs

"AUX" means auxiliary, and the TAPE/AUX inputs have the same electrical function as the TAPE PLAY inputs. They therefore connect a tape deck, an adaptor for special cartridges, and other equipment that has about the same output level as the afore-mentioned components.

### Tape-to-tape copying

- Set the SELECTOR switch to the TAPE/AUX position when you are dubbing a tape deck (in playback mode), connected to the TAPE/AUX terminals, onto another tape deck (in record mode), connected to the TAPE REC terminals.

### Protection circuitry

If the speaker cords are shorted, if the unit operates abnormally or if the sound is louder than the rated level, the built-in protection circuitry is actuated and the sound will be cut off. In cases like this, quickly set the POWER switch to OFF, eliminate the cause of the actuation, and then reset the POWER switch to the ON position. If this protection circuitry still continues to work, disconnect the power plug and call your dealer or the nearest Sansui Authorized Service Station.

- When the protection circuit is activated, the SAFELY OPERATE indicator starts to flash.

\* Instructions and requirements indicated may vary to some extent depending on sales area, local laws and regulations.

## Comment utiliser les entrées TAPE/AUX

“AUX” signifie auxiliaire, les entrées TAPE/AUX ont la même fonction électrique que les entrées TAPE PLAY. Elles servent à brancher un magnétophone, un adaptateur pour cartouches spéciales et d'autres équipements qui ont à peu près la même puissance que les composants mentionnés ci-dessus.

### Copiage de bande à bande

- Régler le commutateur SELECTOR sur la position TAPE/AUX lorsqu'on procède au copiage avec un magnétophone (au mode reproduction), connecté aux bornes de TAPE/AUX, sur un autre magnétophone (au mode d'enregistrement), connecté aux bornes de TAPE REC.

## Circuit de protection

Si les cordons des enceintes sont en court-circuit, si l'appareil fonctionne de façon anormale ou si le son est plus fort qu'il ne devrait l'être, le circuit de protection incorporé sera alors activé et le son sera coupé. Dans un tel cas, mettre rapidement le commutateur POWER sur OFF, éliminer les causes du mauvais fonctionnement puis remettre l'interrupteur POWER sur ON. Dans le cas où le circuit de protection se trouve toujours en action, débrancher le cordon d'alimentation et appelez votre marchand ou le plus proche concessionnaire autorisé Sansui

- Pendant que le circuit protecteur est en service, le témoin SAFELY OPERATE clignote.

\* Les instructions et les réglementations indiquées peuvent varier suivant la région, les lois et les règlements locaux.

## Verwendung der TAPE/AUX-Eingänge

Die mit TAPE/AUX bezeichneten Reserveeingänge haben die gleiche elektrische Funktion wie die TAPE PLAY Eingänge. Daher können an diese Eingänge ein Tonbandgerät, ein Adapter für Tonabnehmer oder ein anderes Gerät (mit ungefähr dem gleichen Ausgangspegel, wie die vorher erwähnten Komponenten) angeschlossen werden.

### Überspielen von Tonbändern

- Stellen Sie den SELECTOR Schalter in die Stellung TAPE/AUX, wenn Sie von einem an die Klemmen TAPE/AUX angeschlossenen Tonbandgerät (in Wiedergabe) auf ein an den Klèmmen TAPE REC angeschlossenes Tonbandgerät (in Aufnahme) überspielen wollen.

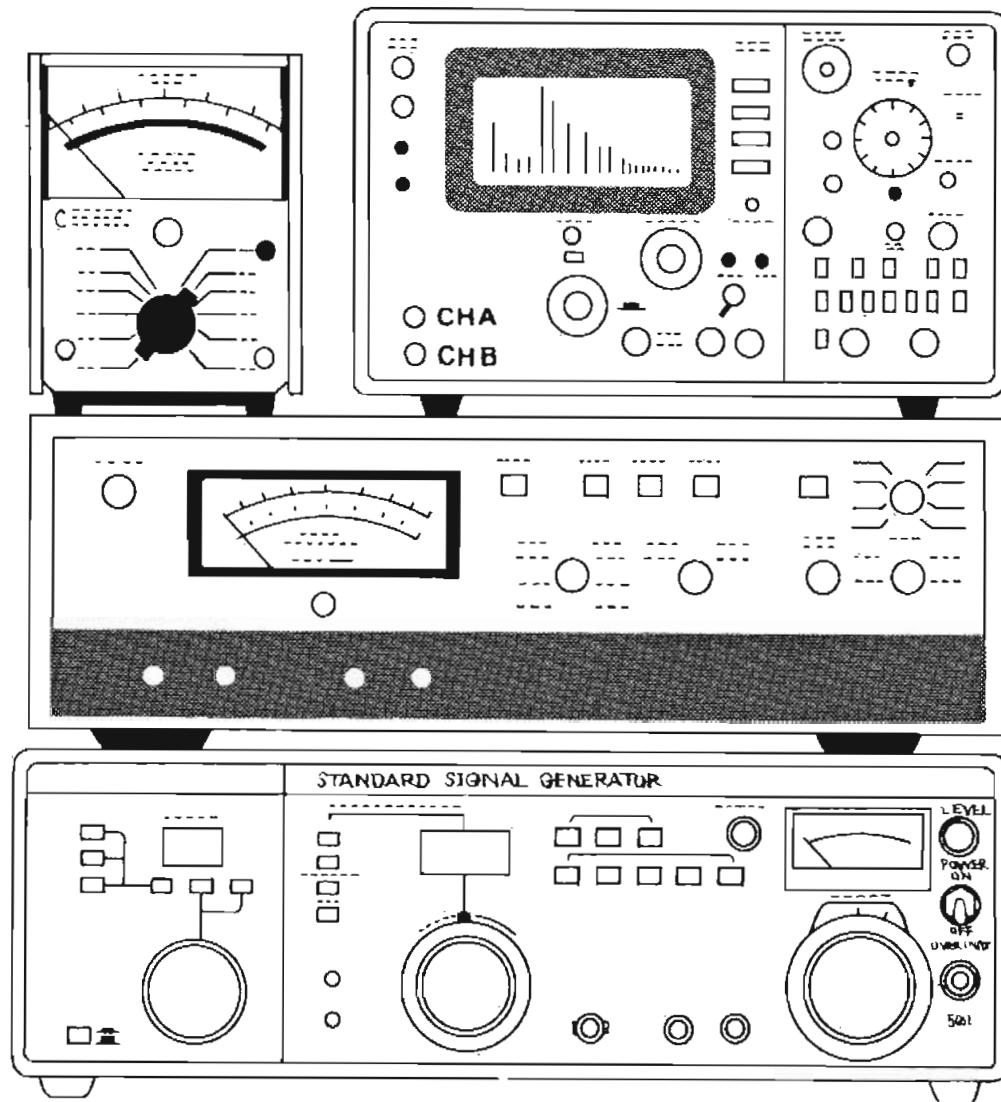
## Schutzschaltung

Falls die Lautsprecherkabel kurzgeschlossen sind, das Gerät fehlerhaft arbeitet oder der Ton lauter als die Nennleistung ist, schaltet sich die eingebaute Schutzschaltung ein, und der Ton wird unterbrochen. In solchen Fällen den POWER Schalter schnell auf OFF stellen, die Störung beseitigen, und den POWER Schalter wieder auf ON stellen. Falls sich die Schutzschaltung weiterhin einschaltet, den Netzstecker herausziehen, und Ihren Fachhändler bzw. die nächste autorisierte Sansui-Kundendienststation kontaktieren.

- Wird die Schutzschaltung aktiviert, beginnt die SAFELY OPERATE Anzeige zu blinken.

\* Die Anleitungen und angegebenen Werte können in Abhängigkeit vom Verkaufsgebiet und den örtlichen Gesetzen etwas abweichen.

# Specifications



## Audio section

### Power output

Min. RMS, both channels driven, from 20 to 20,000 Hz with no more than 0.025 % total harmonic distortion.

160 watts per channel into 8 ohms

**Load impedance** . . . . . 8 ohms

**Total harmonic distortion** . . . . . less than 0.025 % at or below rated min. RMS power output

**Intermodulation distortion** (70 Hz : 7 kHz = 4:1 SMPTE method)  
 . . . . . less than 0.025 % at rated power output

**Rise time** . . . . . 1.4  $\mu$ sec

**Slew rate** . . . . . 76 V/ $\mu$ sec

### Frequency response (at 1 watt)

Overall (from TAPE/AUX) . . . . . 5 to 80,000 Hz, +0.2 dB, -2.0 dB

Power amplifier . . . . . DC to 200 kHz, +0 dB, -3.0 dB

### RIAA curve deviation (PHONO, 30 Hz to 20 kHz)

. . . . . +0.2 dB, -0.2 dB

### Damping factor (20 Hz to 20 kHz, both channels driven)

. . . . . 60 into 8 ohms

### Input sensitivity and impedance (at 1 kHz)

PHONO-1, 2 . . . . . 2.5 mV/47 kilohms

(Max. input capability: 250 mV at 1 kHz, less than 0.1 % total harmonic distortion)

MIC . . . . . 6 mV/10 kilohms

TAPE-1, 2 PLAY, TAPE/AUX . . . 150 mV/47 kilohms

### Output level (at 1 kHz)

TAPE-1, 2 REC . . . . . 150 mV

# Spécifications

## Section audio

### Puissance de sortie

Puissance efficace minimale, les deux canaux en fonction, de 20 à 20.000 Hz, avec pas plus de 0,025 % de distorsion harmonique totale.

160 watts par canal avec 8 ohms

**Impédance de charge** . . . . . 8 ohms

**Distorsion harmonique totale** . . . . . moins de 0,025 % juste ou en dessous de la puissance de sortie minimale efficace.

**Distorsion d'intermodulation** (70 Hz : 7 kHz = 4:1 méthode SMPTE) . . . . . moins de 0,025 % à la puissance de sortie nominale

**Temps d'élévation** . . . . . 1,4  $\mu$ sec

**Temps de pivotage** . . . . . 76 V/ $\mu$ sec

### Réponse de fréquence (à 1 watt)

Globale (depuis TAPE/AUX) . . . . . 5 à 80.000 Hz, +0,2 dB, -2,0 dB

Amplificateur de puissance de l'appareil . . . . . CC à 200 kHz, +0 dB, -3,0 dB

**Déviations de la courbe RIAA** (PHONO, 30 Hz, à 20 kHz) . . . . . +0,2 dB, -0,2 dB

**Coefficient d'amortissement** (20 Hz à 20 kHz, les deux canaux en fonction) . . . . . 60 avec 8 ohms

### Impédance et sensibilité d'entrée (à 1 kHz)

PHONO-1, 2 . . . . . 2,5 mV/47 kiloohms  
(Capacité d'entrée max.: 250 mV à 1 kHz moins de 0,1 % de distorsion harmonique totale)

MIC . . . . . 6 mV/10 kiloohms

TAPE-1, 2 PLAY, TAPE/AUX . . . . . 150 mV/47 kiloohms

### Niveau de sortie (à 1 kHz)

TAPE-1, 2 REC . . . . . 150 mV

# Technische Daten

## Audioabschnitt

### Ausgangsleistung

Min. effektive, beide Kanäle betrieben, von 20 bis 20.000 Hz, mit nicht mehr als 0,025 % Klirrgrad

160 W pro Kanal an 8 Ohm

**Lastimpedanz** . . . . . 8 Ohm

**Klirrgrad** . . . . . weniger als 0,025 % bei oder unter min. effektiver Nennausgangsleistung

**Intermodulationsverzerrung** (70 Hz : 7 kHz = 4:1 SMPTE Method) . . . . . weniger als 0,025 % bei Nennausgangsleistung

**Einschwingzeit** . . . . . 1,4  $\mu$ sek

**Schwenkbetrag** . . . . . 76 V/ $\mu$ sek

### Frequenzgang (bei 1 W)

Insgesamt (von TAPE/AUX) . . . . . 5 bis 80.000 Hz, +0,2 dB, -2,0 dB

Leistungsverstärker . . . . . DC bis 200 kHz, +0 dB, -3,0 dB

### RIAA-Kurvenabweichung (PHONO, 30 Hz bis 20 kHz)

. . . . . +0,2 dB, -0,2 dB

### Dämpfungsfaktor (20 Hz bis 20 kHz, beide Kanäle betrieben)

. . . . . 60 an 8 Ohm

### Eingangsempfindlichkeit und Impedanz (bei 1 kHz)

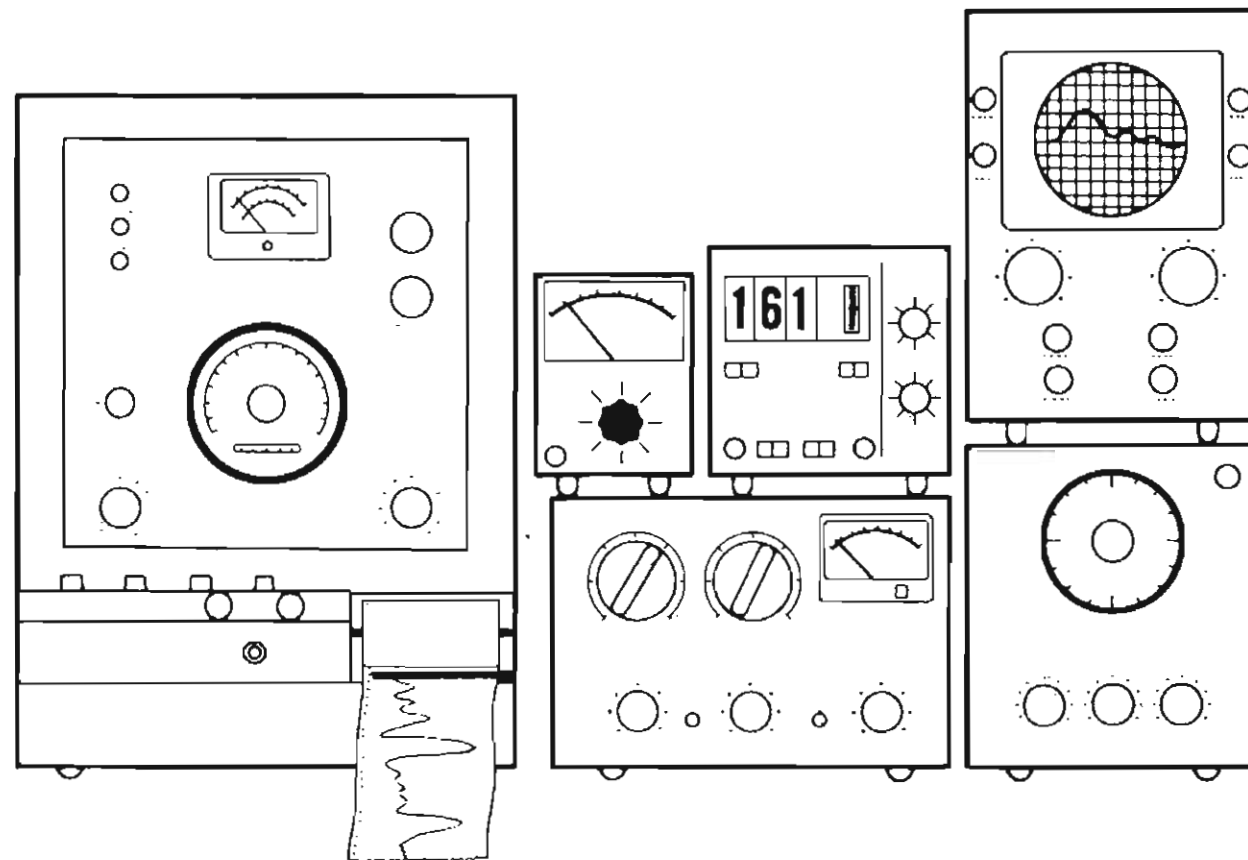
PHONO-1, 2 . . . . . 2,5 mV/47 Kiloohm  
(Max. Eingangskapazität: 250 mV bei 1 kHz, weniger als 0,1 % Klirrgrad)

MIC . . . . . 6 mV/10 Kiloohm

TAPE-1, 2 PLAY, TAPE/AUX . . . . . 150 mV/47 Kiloohm

### Ausgangspegel (bei 1 kHz)

TAPE-1, 2 REC . . . . . 150 mV



**Hum and noise** (short-circuit, A-network)

PHONO-1, 2 . . . . .	78 dB
TAPE-1, 2 PLAY, TAPE/AUX . . .	95 dB

**Channel separation** (at 1 kHz)

PHONO-1, 2 . . . . .	60 dB
TAPE-1, 2 PLAY, TAPE/AUX . . .	70 dB

**Controls**

BASS . . . . .	±10 dB at 50 Hz
MIDRANGE . . . . .	±5 dB at 1.5 kHz
TREBLE . . . . .	±10 dB at 10 kHz
SUBSONIC FILTER . . . . .	-3 dB at 16 Hz (6 dB/oct)
HIGH FILTER . . . . .	-3 dB at 3 kHz (6 dB/oct)
LOUDNESS (VOLUME control: -30 dB position)	
. . . . .	8 dB at 50 Hz
. . . . .	6 dB at 10 kHz
AUDIO MUTING . . . . .	-20 dB

**FM section**

**Tuning range** . . . . . 88 to 108 MHz

**Usable sensitivity**

Mono IHF . . . . .	9.8 dBf (1.7 μV)
DIN . . . . .	1.0 μV
Stereo IHF . . . . .	17 dBf

**50 dB quieting sensitivity**

Mono . . . . .	12.5 dBf
Stereo . . . . .	35 dBf

**Signal to noise ratio** (at 65 dBf)

Mono . . . . .	82 dB
Stereo . . . . .	76 dB

**Distortion** (at 65 dBf)

Mono . . . . .	less than 0.08 % at 100 Hz
	less than 0.07 % at 1,000 Hz
	less than 0.08 % at 6,000 Hz
Stereo . . . . .	less than 0.1 % at 100 Hz
	less than 0.1 % at 1,000 Hz
	less than 0.15 % at 6,000 Hz

**Alternate channel selectivity** (at 400 kHz)

. . . . . 70 dB

**Dolby Noise Reduction Effect** . . . . . 10 dB

**Ronflement et bruit (IHF)**

PHONO-1, 2 . . . . .	78 dB
TAPE-1, 2 PLAY, TAPE/AUX . . . . .	95 dB

**Séparation de canaux (à 1 kHz)**

PHONO-1, 2 . . . . .	60 dB
TAPE-1, 2 PLAY, TAPE/AUX . . . . .	70 dB

**Commandes**

BASS . . . . .	± 10 dB à 50 Hz
MIDRANGE . . . . .	± 5 dB à 1,5 kHz
TREBLE . . . . .	± 10 dB à 10 kHz
SUBSONIC FILTER . . . . .	-3 dB à 16 Hz (6 dB/oct)
HIGH FILTER . . . . .	-3 dB à 3 kHz (6 dB/oct)
LOUDNESS (commande VOLUME: . . . . .	-30 dB)
. . . . .	8 dB à 50 Hz
. . . . .	6 dB à 10 kHz
AUDIO MUTING . . . . .	-20 dB

**Section FM**

<b>Echelle d'accord</b> . . . . .	88 à 108 MHz
-----------------------------------	--------------

**Sensibilité utilisable**

Mono IHF . . . . .	9,8 dBf (1,7 µV)
DIN . . . . .	1,0 µV
Stéréo IHF . . . . .	17 dBf

**Seuil de sensibilité 50 dB**

Mono . . . . .	12,5 dBf
Stéréo . . . . .	35 dBf

**Rapport de signal à bruit (à 65 dBf)**

Mono . . . . .	82 dB
Stéréo . . . . .	76 dB

**Distorsion harmonique totale (à 65 dBf)**

Mono . . . . .	moins de 0,08 % à 100 Hz moins de 0,07 % à 1.000 Hz moins de 0,08 % à 6.000 Hz
Stéréo . . . . .	moins de 0,1 % à 100 Hz moins de 0,1 % à 1.000 Hz moins de 0,15 % à 6.000 Hz

**Sélectivité du canal alterné (à 400 kHz)**

. . . . .	70 dB
-----------	-------

**Effect du système de réduction de souffle Dolby**

. . . . .	10 dB
-----------	-------

**Brummen und Rauschen (IHF)**

PHONO-1, 2 . . . . .	78 dB
TAPE-1, 2 PLAY, TAPE/AUX . . . . .	95 dB

**Kanaltrennung (bei 1 kHz)**

PHONO-1, 2 . . . . .	60 dB
TAPE-1, 2 PLAY, TAPE/AUX . . . . .	70 dB

**Regler**

BASS . . . . .	± 10 dB bei 50 Hz
MIDRANGE . . . . .	± 5 dB bei 1,5 kHz
TREBLE . . . . .	± 10 dB bei 10 kHz
SUBSONIC FILTER . . . . .	-3 dB bei 16 Hz (6 dB/Oktave)
HIGH FILTER . . . . .	-3 dB bei 3 kHz (6 dB/Oktave)
LOUDNESS (VOLUME Regler: . . . . .	-30 dB)
. . . . .	8 dB bei 50 Hz
. . . . .	6 dB bei 10 kHz
AUDIO MUTING . . . . .	-20 dB

**UKW-Abschnitt**

<b>Empfangsbereich</b> . . . . .	88 bis 108 MHz
----------------------------------	----------------

**Eingangsempfindlichkeit**

Mono IHF . . . . .	9,8 dBf (1,7 µV)
DIN . . . . .	1,0 µV
Stereo IHF . . . . .	17 dBf

**50 dB-Empfindlichkeitsschwelle**

Mono . . . . .	12,5 dBf
Stereo . . . . .	35 dBf

**Signal-Rauschspannungsabstand (bei 65 dBf)**

Mono . . . . .	82 dB
Stereo . . . . .	76 dB

**Klirrgrad (bei 65 dBf)**

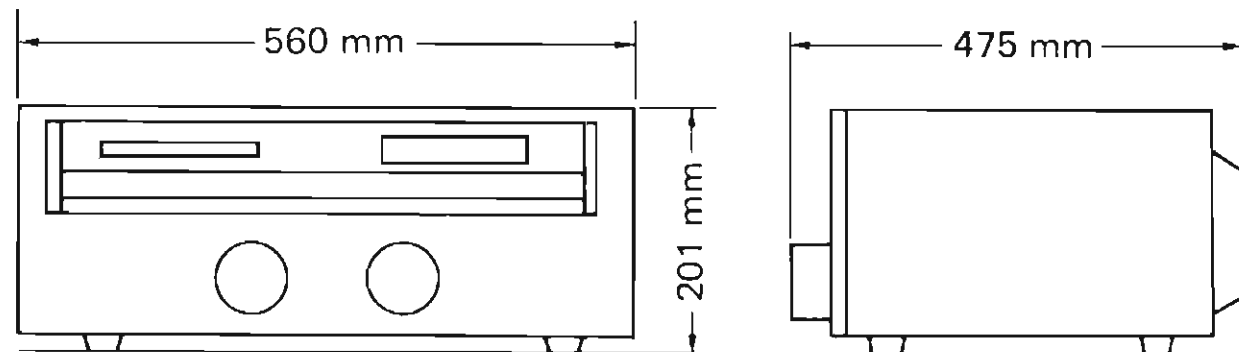
Mono . . . . .	weniger als 0,08 % bei 100 Hz weniger als 0,07 % bei 1.000 Hz weniger als 0,08 % bei 6.000 Hz
Stereo . . . . .	weniger als 0,1 % bei 100 Hz weniger als 0,1 % bei 1.000 Hz weniger als 0,15 % bei 6.000 Hz

**Trennschärfe (bei 400 kHz)**

. . . . .	70 dB
-----------	-------

**Dolby-Rauschverringereffekt**

. . . . .	10 dB
-----------	-------



<b>Capture ratio</b> . . . . .	1.0 dB
<b>Image response ratio</b> . . . . .	90 dB
<b>Spurious response ratio</b> . . . . .	95 dB
<b>IF response ratio</b> . . . . .	95 dB
<b>Stereo separation</b> . . . . .	40 dB at 100 Hz 45 dB at 1,000 Hz 35 dB at 10,000 Hz 30 dB from 30 to 15,000 Hz
<b>Frequency response</b> . . . . .	30 to 15,000 Hz +0.2 dB, -1.0 dB
<b>Antenna input impedance</b> . . . . .	300 ohms balanced 75 ohms unbalanced

**AM section**

<b>Tuning range</b> . . . . .	530 to 1,600 kHz
<b>Usable sensitivity</b> (bar antenna) . . . . .	50 dB/m (300 μV/m)
<b>Selectivity</b> . . . . .	30 dB
<b>Signal to noise ratio</b> . . . . .	50 dB
<b>Distortion</b> (at 30 % Modulation, 80 dB/m) . . . . .	less than 0.5 %

**Others**

**Power requirements**

Power voltage . . . . .	100, 120, 220, 240 V (50/60 Hz)
Power consumption Rated consumption . . . . .	500 watts

<b>Dimensions</b> . . . . .	560 mm (22-1/16") W 201 mm (7-15/16") H 475 mm (18-3/4") D
-----------------------------	--

<b>Weight</b> . . . . .	21.0 kg (46.3 lbs) net 23.7 kg (52.2 lbs) packed
-------------------------	---

- \* Design and specifications subject to changes without notice for improvements.
- \* In order to simplify the explanation illustrations may sometimes differ from the originals.



<b>Taux de capture</b> . . . . .	1,0 dB
<b>Rapport de réponse d'image</b> . . . . .	90 dB
<b>Taux de réponse fugitive</b> . . . . .	95 dB
<b>Rapport de réponse IF</b> . . . . .	95 dB
<b>Séparation stéréo</b> . . . . .	40 dB à 100 Hz 45 dB à 1.000 Hz 35 dB à 10.000 Hz 30 dB de 30 à 15.000 Hz
<b>Réponse en fréquence</b> . . . . .	30 à 15.000 Hz +0,2 dB, -1,0 dB
<b>Impédance d'entrée d'antenne</b> . . . . .	300 ohms compensés 75 ohms non compensés

### Section AM

<b>Echelle d'accord</b> . . . . .	530 à 1.600 kHz
<b>Sensibilité utilisable</b> (antenne à barreau) . . . . .	50 dB/m (300 $\mu$ V/m)
<b>Sélectivité</b> . . . . .	30 dB
<b>Taux de signal à bruit</b> . . . . .	50 dB
<b>Distorsion</b> (à 30 % Modulation, 80 dB/m) . . . . .	moins de 0,5 %

### Divers

#### Alimentation

Tension d'alimentation . . . . .	100, 120, 220, 240 V (50/60 Hz)
----------------------------------	------------------------------------

#### Consommation de puissance

Consommation nominale . . . . .	500 watts
---------------------------------	-----------

<b>Dimensions</b> . . . . .	560 mm (L) 201 mm (H) 475 mm (P)
-----------------------------	--

<b>Poids</b> . . . . .	21,0 kg net 23,7 kg emballé
------------------------	--------------------------------

<b>Gleichwellenselektion</b> . . . . .	1,0 dB
<b>Spiegelfrequenzdämpfung</b> . . . . .	90 dB
<b>Nebenwellendämpfung</b> . . . . .	95 dB
<b>ZF-Anspruchsverhältnis</b> . . . . .	95 dB
<b>Übersprechdämpfung</b> . . . . .	40 dB bei 100 Hz 45 dB bei 1.000 Hz 35 dB bei 10.000 Hz 30 dB von 30 bis 15.000 Hz
<b>Frequenzgang</b> . . . . .	30 bis 15.000 Hz +0,2 dB, -1,0 dB
<b>Antenneneingangsimpedanz</b> . . . . .	300 Ohm, symmetrisch 75 Ohm, asymmetrisch

### MW-Abschnitt

<b>Empfangsbereich</b> . . . . .	530 bis 1.600 kHz
<b>Einfangempfindlichkeit</b> (Stabantenne) . . . . .	50 dB/m (300 $\mu$ V/m)
<b>Trennschärfe</b> . . . . .	30 dB
<b>Fremdspannungsabstand</b> . . . . .	50 dB
<b>Klirrgrad</b> (bei 30 % Modulation, 80 dB/m) . . . . .	weniger als 0,5 %

### Sonstiges

#### Stromversorgung

Netzspannung . . . . .	100, 120, 220, 240 V (50/60 Hz)
------------------------	------------------------------------

#### Stromverbrauch

Nennverbrauch . . . . .	500 Watt
-------------------------	----------

<b>Abmessungen</b> . . . . .	560 mm Breite 201 mm Höhe 475 mm Tiefe
------------------------------	--

<b>Gewicht</b> . . . . .	21,0 kg netto 23,7 kg verpackt
--------------------------	-----------------------------------

- \* La présentation et spécifications sont susceptibles d'être modifiées sans préavis par suite d'améliorations éventuelles.
- \* Pour simplifier les explications, les illustrations peuvent quelquefois être différentes des originaux.

- \* Änderungen, die dem technischen Fortschritt dienen, bleiben vorbehalten.
- \* Um die Erläuterung zu vereinfachen, können die Abbildungen manchmal vom Original abweichen.



**SANSUI ELECTRIC CO., LTD.**

14-1 Izumi 2-Chome, Suginami-ku, TOKYO 168, JAPAN  
TELEPHONE: (03) 323-1111/TELEX. 232-2076